

МИНИСТЕРСТВО СЕЛЬСКОГО ХОЗЯЙСТВА РОССИЙСКОЙ ФЕДЕРАЦИИ

Федеральное государственное бюджетное образовательное
учреждение высшего образования
«Брянский государственный аграрный университет»



УТВЕРЖДАЮ
Проректор по учебной работе
и цифровизации

А.В. Кубышкина

18.05.2023 г.

Монтаж электрооборудования и средств автоматизации

(Наименование дисциплины)

рабочая программа дисциплины

Закреплена за кафедрой **Электроэнергетики и электротехнологий**

Направление подготовки **15.03.04 Автоматизация технологических процессов и производств**

Профиль **Автоматизация технологических процессов и производств**

Квалификация **Бакалавр**

Форма обучения **Очно-заочная**

Общая трудоемкость **5 з.е.**

Брянская область

2023

Программу составил(и):


ст. преподаватель Иванова М.М.

Рецензент(ы):


проф. Кисель М.С.

Рабочая программа дисциплины

Монтаж электрооборудования и средств автоматизации

разработана в соответствии с ФГОС ВО – бакалавриат по направлению подготовки 15.03.04 Автоматизация технологических процессов и производств, утвержденным приказом Министерства образования и науки Российской Федерации от 9 августа 2021 г. №730

составлена на основании учебного плана 2023 года набора

Направление подготовки 15.03.04 Автоматизация технологических процессов и производств

Профиль Автоматизация технологических процессов и производств

утвержденного Учёным советом вуза от 18.05.2023 г. протокол № 10

Рабочая программа одобрена на заседании кафедры

Автоматики, физики и математики

Протокол от 18.05.2023 г. № 10

Зав. кафедрой



Безик В.А.

1. ЦЕЛИ ОСВОЕНИЯ ДИСЦИПЛИНЫ

1.1. Цель дисциплины – приобретение студентами знаний и практических навыков выполнения электромонтажных работ, а также наладки электрооборудования.

2. МЕСТО ДИСЦИПЛИНЫ В СТРУКТУРЕ ОПОП

Блок ОПОП ВО: Б1.В.02

2.1 Требования к предварительной подготовке обучающегося:

В результате изучения дисциплины студент должен:

иметь представление:

- о значении электрификации отрасли;
- о концепции развития систем электрификации в АПК;

знать:

- требования государственных стандартов, правил, норм монтажа электрооборудования, осветительных и силовых сетей, средств автоматизации;
- назначение, устройство, принцип действия электрооборудования;
- современные технологии монтажа электрооборудования и средств автоматизации отечественного и иностранного производства;
- правила техники безопасности и охраны труда при выполнении электромонтажных работ;

2.2 Дисциплины и практики, для которых освоение данной дисциплины (модуля) необходимо как предшествующее:

Монтаж электрооборудования и средств автоматизации изучается на основе знаний по дисциплинам: Физика, Электротехнические и конструкционные материалы, Теоретические основы электротехники, Метрология, стандартизация и сертификация. Дисциплина Монтаж электрооборудования и средств автоматизации является базой для дисциплин Электрические машины, Автоматика, Светотехника, Электропривод, Эксплуатации электрооборудования, Электроснабжение, Релейная защита и автоматика.

3. КОМПЕТЕНЦИИ ОБУЧАЮЩЕГОСЯ, ФОРМИРУЕМЫЕ В РЕЗУЛЬТАТЕ ОСВОЕНИЯ ДИСЦИПЛИНЫ

Достижения планируемых результатов обучения, соотнесенных с общими целями и задачами ОПОП, является целью освоения дисциплины.

Освоение дисциплины направлено на формирование следующих компетенций:

Компетенция (код и наименование)	Индикаторы достижения я компетенций (код и наименование)	Результаты обучения
Тип задач профессиональной деятельности: Проектный		
ПКС-3 Способен организовать монтаж, наладку, производственный контроль параметров оборудования, технических средств и систем автоматизации, контроля, диагностики, испытаний и управления	ПКС-3.1. Владеет способами проведения монтажа и наладки оборудования, технических средств и систем автоматизации, контроля, диагностики, испытаний и управления.	Знать: элементы конструкций, принципы работы и область применения технологического оборудования автоматизации, контроля, диагностики, испытаний и управления в условиях производства при монтажа и наладки оборудования Уметь: организовать монтаж, наладку энергетического и оборудования, технических средств и систем автоматизации, контроля, диагностики, испытаний и управления машин и установок. Владеть: навыками способами проведения монтажа и наладки технических средств и систем автоматизации, контроля, диагностики, испытаний и управления оборудования и приборов производства

	<p>ПКС-3.2. Владеет методами проведения электрических измерений, оценки технического состояния оборудования, технических средств и систем автоматизации, контроля, диагностики, испытаний и управления.</p>	<p>Знать: методы проведения электрических измерений, оценки технического состояния оборудования, технических средств и систем автоматизации, контроля, диагностики, испытаний и управления элементы конструкций, принципы работы и область применения</p> <p>Уметь: организовать монтаж, наладку энергетического и оборудования, электрических измерений, оценки технического состояния оборудования, технических средств и систем автоматизации, контроля, диагностики, испытаний и управления..</p> <p>Владеть: навыками способами проведения монтажа и методами проведения электрических измерений, оценки технического состояния оборудования, технических средств и систем автоматизации, контроля, диагностики, испытаний и управления.</p>
--	---	--

Этапы формирования компетенций в процессе освоения образовательной программы: в соответствии с учебным планом и планируемыми результатами освоения ОПОП.

4. Распределение часов дисциплины по семестрам (очно -заочная форма)

Вид занятий	1		2		3		4		5		6		7		8		Итого	
	УП	РПД	УП	РПД	УП	РПД	УП	РПД	УП	РПД	УП	РПД	УП	РПД	УП	РПД	УП	РПД
Лекции					8	8	10	10									18	18
Лабораторные					8	8	10	10									18	18
Практические																		
КСР					1	1	1	1									2	2
Консультация перед зачетом					0,15	0,15	0,2	0,2									0,15	0,15
Прием зачета					1,25	1,25											1,25	1,25
Контактная работа обучающихся с преподавателем (аудиторная)					17,15	17,15	21,2	21,2									38,35	38,35
Сам. работа					54,85	54,85	68,8	68,8									96	96
Контроль																	16,75	16,75
Итого					72	72	108	108									180	180

СТРУКТУРА И СОДЕРЖАНИЕ ДИСЦИПЛИНЫ (очно-заочная форма)

Код занятия	Наименование разделов и тем /вид занятия/	Семестр	Часов	Компетенции
	Раздел 1. 1 Общие вопросы электромонтажа			
1.1	Значение электромонтажа, качество и надежность электроснабжения. Классификация помещений. Классификация электрооборудования. Разметочные и пробивные работы. Инструменты и средства механизации. /Лек/	3	2	ПКС-3.1, ПКС 3.2

1.2	Условные графические обозначения элементов электрических схем. /Лаб/	3	1	ПКС-3.1,ПКС 3.2
1.3	Изучение нормативной документации. Виды электрических схем /Лаб/	3	1	ПКС-3.1,ПКС 3.2
1.4	Вопросы эксплуатации помещений с электрооборудованием по ПУЭ. /Ср/	3	10	ПКС-3.1,ПКС 3.2
	Раздел 2. 2 Монтаж электрических проводок			
2.1	Требования к электропроводкам, классификация. Маркировка, выбор сечения установочных проводов и кабелей. Оконцевание и соединение жил проводов и кабелей. Монтаж проводок. /Лек/	3	2	ПКС-3.1,ПКС 3.2
2.2	Прозвонка и маркировка электрических цепей /Лаб/	3	2	ПКС-3.1,ПКС 3.2
2.3	Соединение и оконцевание проводов и жил кабелей./Лаб/	3	2	ПКС-3.1,ПКС 3.2
2.4	Номенклатура газоразрядных ламп, их характеристиками Схемы управления осветительными и облучательными установками . /Ср/	3	10	ПКС-3.1,ПКС 3.2
	Раздел 3. 3 Монтаж осветительных и облучательных установок			
3.1	Источники искусственного оптического излучения. Лампы накаливания, газоразрядные и светодиодные. Схемы включения. Монтаж, осветительных установок.. /Лек/	3	2	ПКС-3.1,ПКС 3.2
3.2	Монтаж электроустановок искусственного оптического излучения /Лаб/	3	2	ПКС-3.1,ПКС 3.2
3.3	Монтаж тросовых проводок /Лаб/	3	1	ПКС-3.1,ПКС 3.2
3.4	Особенности монтажа электрических машин. /Ср/	3	10	ПКС-3.1,ПКС 3.2
	Раздел 4. 4 Монтаж электроприводов			
4.1	Основы электропривода. Трехфазные асинхронные электродвигатели, конструкция, маркировка, схемы включения. Выверка валов электродвигателя и машины.. Подключение к сети и зануление. /Лек/	3	2	ПКС-3.1,ПКС 3.2
4.2	Применение электрических проводок /Лаб/	3	8	
4.3	Каталожные и технические данные асинхронных и синхронных электродвигателей. /Ср/	3	10	ПКС-3.1,ПКС 3.2
	Раздел 5. Монтаж воздушных автоматических и пакетных выключателей.			
5.1	Нагревательные элементы, провода и кабели, классификация и применение. Электроустановки для нагрева, схемы включения. Монтаж, нагревательных электроустановок. Устройство и схемы включения электросварочных установок.. /Лек/	4	2	ПКС-3.1,ПКС 3.2

5.2	Монтаж нереверсивных схем управления с магнитными пускателями и элементами автоматики /Лаб/	4	1	ПКС-3.1, ПКС 3.2,
5.3	Подготовка к пуску асинхронного электродвигателя /Лаб/	4	1	ПКС-3.1, ПКС 3.2
5.4	. Типы сварочных аппаратов. Области применения. /Ср/	4	14,85	ПКС-3.1, ПКС 3.2
	Раздел 6. Монтаж аппаратуры управления и защиты, средств автоматики, контрольно-измерительных приборов и сигнализации			
6.1	Аппараты автоматического и ручного управления. Аппаратура защиты. Аппаратура сигнализации, КИП. Монтаж и настройка аппаратуры управления, защиты, сигнализации и КИП. /Лек/	4	2	ПКС-3.1, ПКС 3.2
6.2	Монтаж воздушных автоматических и пакетных выключателей. /Лаб/	4	1	ПКС-3.1, ПКС 3.2
6.3	Изучение и монтаж вводно-распределительных и других комплектно-распределительных устройств./Лаб/	4	4	ПКС-3.1, ПКС 3.2
6.4	. Системы заземления TN, TTN-S, TNC, TT, IT. /Ср/	4	20	ПКС-3.1, ПКС 3.2
	Раздел 7. Монтаж устройств заземления и зануления			
7.1	Заземления, зануления и выравнивания электрических потенциалов. Системы заземления. Монтаж устройств заземления, зануления и выравнивания потенциалов. Монтаж молниеприемников. /Лек/	4	2	ПКС-3.1, ПКС 3.2
7.2	Изучения методики проверки заземления /Лаб/	4	1	ПКС-3.1, ПКС 3.2
7.3	Техника безопасности при работе на электротехнических объектах /Ср/	4	20	ПКС-3.1, ПКС 3.2
	Раздел 8. Монтаж понизительных трансформаторных подстанций (ТПП)			
8.1	Назначение, конструкция понизительных ТП и ВРУ. Выбор места установки, подготовка фундамента. Предмонтажная подготовка и монтаж. /Лек/	4	2	ПКС-3.1, ПКС 3.2
8.2	Монтаж схем управления двигателями с двумя магнитными пускателями. /Лаб/	4	2	ПКС-3.1, ПКС 3.2
8.3	Выбор и настройка аппаратуры управления и защиты /Лаб/	4	2	ПКС-3.1, ПКС 3.2
8.4	Молниезащита зданий и сооружений с ТП /Ср/	4	10	ПКС-3.1, ПКС 3.2
	Раздел 9. Монтаж линий электропередачи			
9.1	Воздушные и кабельные ЛЭП. Средства механизации при строительстве ЛЭП. Монтаж	4	1	ПКС-3.1, ПКС 3.2

	ЛЭП. Особенности монтажа ЛЭП. Организация и состав пусконаладочных работ.. Меры безопасности /Лек/			
9.2	Монтаж схемы автоматического управление освещением /Лаб/	4	2	ПКС-3.1,ПКС 3.2
9.3	Испытание и сдача в эксплуатацию кабельных и воздушных линий электропередач /Лаб/	4	2	ПКС-3.1,ПКС 3.2
	Раздел 10. Организация и выполнение пусконаладочных работ			
10.1	Монтаж схем автоматического повторного включения электродвигателей. /Лаб/	4	1	ПКС-3.1,ПКС 3.2
10.2	Проектно-сметная, техническая и нормативная документация на производство электромонтажных работ. /Ср/	4	16,8	ПКС-3.1,ПКС 3.2
	Раздел 11. Техника безопасности при выполнении электромонтажных работ			
11.1	Меры безопасности при монтаже электрооборудования. /Лек/	4	1	ПКС-3.1,ПКС 3.2
11.2	Монтаж схемы автоматического управление освещением. /Лаб/		1	ПКС-3.1,ПКС 3.2,
11.3	Меры безопасности при монтаже ТП, кабельных и воздушных ЛЭП /Ср/		40	ПК-3.1
	Контроль /К/	3	0,15	ПКС-3.2
	Контроль /К/	4	0,2	ПКС-3.1,ПКС 3.2,
	Контактная работа при приеме /К/		38,35	ПКС-3.1,ПКС 3.2

Реализация программы предполагает использование традиционной, активной и интерактивной форм обучения на лекционных, практических занятиях

5. ФОНД ОЦЕНОЧНЫХ СРЕДСТВ

Приложение №1

6. УЧЕБНО-МЕТОДИЧЕСКОЕ И ИНФОРМАЦИОННОЕ ОБЕСПЕЧЕНИЕ ДИСЦИПЛИНЫ

6.1. Рекомендуемая литература				
6.1.1. Основная литература				
	Авторы, составители	Заглавие	Издательство, год	Количество
Л1.1	Бастрон, А. В.	Монтаж электрооборудования и средств автоматизации : учебное пособие / А. В. Бастрон. — 2-е изд., испр. и доп. — Красноярск : КрасГАУ, [б. г.]. — Часть 1 — 2016. — 291 с.— Текст: электронный // Лань : электронно-библиотечная система.	Лань, 2016.	ЭБС

		— URL: https://e.lanbook.com/book/130053 .		
Л1.2	Алтухов, И. В.	Монтаж электрооборудования и средств автоматизации : учебное пособие : в 2 книгах / И. В. Алтухов, А. Д. Епифанов, А. Г. Черных. — 2-е изд., испр. и доп. — Иркутск : Иркутский ГАУ, 2012 — Книга 1 — 2012. — 208 с. — ISBN 978-5-91777-072-7. — Текст : электронный // Лань : электронно-библиотечная система. — URL: https://e.lanbook.com/book/133349 .	Лань, 2012.	ЭБС
Л1.3	В. И. Антони [и др.].	Монтаж электрооборудования и средств автоматизации : учебно-методическое пособие / составители В. И. Антони [и др.]. — Челябинск : ИАИ ЮУрГАУ, [б. г.]. — Часть 1 — 2010. — 39 с.— Текст: электронный// Лань : электронно-библиотечная система. — URL: https://e.lanbook.com/book/9628 .	Лань, 2012.	ЭБС
Л1.4	Грунтович Н. В	Монтаж, наладка и эксплуатация электрооборудования	Минск: Новое знание 2015	35
Л1.5				
	Грунтович, Н.В.	Монтаж, наладка и эксплуатация электрооборудования [Электронный ресурс]	Минск : Новое знание, 2013	
Л1.6	Полуянович Н. К.	Монтаж, наладка, эксплуатация и ремонт систем электроснабжения промышленных предприятий: учеб. пособие для вузов	СПб.: Лань, 2012	14
6.1.2. Дополнительная литература				
	Авторы, составители	Заглавие	Издательство, год	Колич-во
Л2.1	Акимова Н. А., Котеленец Н. Ф., Сентюрихин Н. И.	Монтаж, техническая эксплуатация и ремонт электрического и электромеханического оборудования: учеб.пособие для вузов	М.: Академия, 2009	5
Л2.2	Илюхин В. В., Тамбовцев И. М., Бурлев М. Я.	Монтаж, наладка, диагностика, ремонт и сервис оборудования предприятий молочной промышленности: учеб.пособие для вузов	М.: ГИОРД, 2006	5
6.1.3. Методические разработки				
	Авторы, составители	Заглавие	Издательство, год	Колич-во
Л3.1		Монтаж, эксплуатация и сервис систем вентиляции и кондиционирования воздуха: учебно-справ. пособие	СПб.: Профессия, 2007	10
Л3.2	Нейштадт Е. Т.	Лабораторный практикум по предмету "Монтаж, эксплуатация и ремонт электрооборудования предприятий и установок": учеб. пособие	М.: Высш. шк., 1201	10
Л3.3	Юнусов Г. С., Михеев А. В.,	Монтаж, эксплуатация и ремонт технологического оборудования.	СПб.: Лань, 2011	2

	Ахмадеева М. М.	Курсовое проектирование: учеб. пособие для вузов		
ЛЗ.4	Иванюга М.М., Ковалев В.В.	Монтаж электрооборудования: условные графические и буквенно-цифровые обозначения элементов электрических схем. Методическое пособие для выполнения лабораторной работы для студентов направлений подготовки 13.03.02 Электроэнергетика и электротехника, 15.03.04 Автоматизация технологических процессов и производств, 35.03.06 Агроинженерия	Издательство Брянского государственного аграрного университета, 2022	25

6.2. Перечень профессиональных баз данных, информационных справочных систем, ресурсов информационно-телекоммуникационной сети "Интернет"

Портал открытых данных Российской Федерации. URL: <https://data.gov.ru>

База данных по электрическим сетям и электрооборудованию // Сервис «Онлайн Электрик». URL: <https://online-electric.ru/dbase.php>

Базы данных, программы и онлайн — калькуляторы компании iEK // Группа компаний IEK. URL: https://www.iek.ru/products/standard_solutions/

Единая база электротехнических товаров // Российская ассоциация электротехнических компаний. URL: <https://raec.su/activities/etim/edinaya-baza-elektrotekhnicheskikh-tovarov/>

Электроэнергетика // Техэксперт. URL: <https://cntd.ru/products/elektroenergetika#home>

Справочник «Электронная компонентная база отечественного производства» (ЭКБ ОП) URL: <http://isstest.electronstandart.ru/>

GostRF.com. ГОСТы, нормативы. (Информационно-справочная система). URL: <http://gostrf.com/>

ЭСИС Электрические системы и сети. Информационно-справочный электротехнический сайт. URL: <http://esistems.ru>

ЭЛЕКТРОТЕХНИЧЕСКИЙ-ПОРТАЛ.РФ. Электротехнический портал для студентов ВУЗов и инженеров. URL: <http://электротехнический-портал.рф/index.php>

Единая коллекция цифровых образовательных ресурсов // Федеральный портал «Российское образование». URL: <http://school-collection.edu.ru/>

Единое окно доступа к информационным ресурсам // Федеральный портал «Российское образование». URL: <http://window.edu.ru/catalog/>

elecab.ru Справочник электрика и энергетика. URL: <http://www.elecab.ru/dvig.shtml>

Официальный интернет-портал базы данных правовой информации <http://pravo.gov.ru/>

Портал Федеральных государственных образовательных стандартов высшего образования <http://fgosvo.ru/>

Портал "Информационно-коммуникационные технологии в образовании" <http://www.ict.edu.ru/>

Web of Science Core Collection политематическая реферативно-библиографическая и наукометрическая (библиометрическая) база данных <http://www.webofscience.com>

Полнотекстовый архив «Национальный Электронно-Информационный Консорциум» (НЭИКОН) <https://neicon.ru/>

Базы данных издательства Springer <https://link.springer.com/>

6.3. Перечень программного обеспечения

ОС Windows 7 (подписка MicrosoftImaginePremium от 12.12.2016). Срок действия лицензии – бессрочно.
ОС Windows 10 (подписка MicrosoftImaginePremium от 12.12.2016). Срок действия лицензии – бессрочно.
MS Office std 2013 (контракт 172 от 28.12.2014 с ООО АльТА плюс) Срок действия лицензии – бессрочно.
Офисный пакет MSOfficestd 2016 (Договор Tr000128244 от 12.12.2016 с АО СофтЛайн Трейд) Срок действия лицензии – бессрочно.
PDF24 Creator (Работа с pdf файлами, geekSoftwareGmbH). Свободно распространяемое ПО.
FoxitReader (Просмотр документов, бесплатная версия, FoxitSoftwareInc). Свободно распространяемое ПО.
Консультант Плюс (справочно-правовая система) (Гос. контракт №41 от 30.03.2018 с ООО Альянс) Срок действия лицензии – бессрочно.
Техэксперт (справочная система нормативно-технической и нормативно-правовой информации) (Контракт 120 от 30.07.2015 с ООО Техэксперт) Срок действия лицензии – бессрочно.
КОМПАС-3D Viewer V13 SP1 (ЗАО АСКОН). Свободно распространяемое ПО.

7. МАТЕРИАЛЬНО-ТЕХНИЧЕСКОЕ ОБЕСПЕЧЕНИЕ ДИСЦИПЛИНЫ

<p>Учебная аудитория для проведения учебных занятий лекционного типа – 001 Специализированная мебель на 40 посадочных мест, доска настенная, кафедра, рабочее место преподавателя, укомплектованное учебными и техническими средствами для представления информации, наборы демонстрационного оборудования и учебно-наглядных пособий. Проекционное оборудование: Компьютер с выходом в локальную сеть и Интернет, электронным учебно-методическим материалам; к электронной информационно-образовательной среде, проектор, экран.</p>
<p>Учебная аудитория для проведения учебных занятий семинарского типа – 224 Лаборатория монтажа электрооборудования и средств автоматизации, электрооборудования мобильной техники Специализированная мебель на 30 посадочных места, доска настенная, кафедра, рабочее место преподавателя, укомплектованное учебными и техническими средствами для представления информации. Лабораторные стенды: НТЦ-15 «Монтаж промышленных электроустановок»; Лабораторные стенды по монтажу электрооборудования и средств автоматизации, стенд по диагностики аккумуляторов, стенд «Осветительное оборудование автомобиля», стенд «Система зажигания автомобиля». Оборудование: распределительные щитки, регуляторы освещения, автоматы управления освещением, пуско-защитная аппаратура, коммутационная аппаратура, элементы электрооборудования мобильной техники.</p>
<p>Учебная аудитория для проведения групповых и индивидуальных консультаций, текущего контроля и промежуточной аттестации – 230 Специализированная мебель на 24 посадочных места, доска настенная, кафедра, рабочее место преподавателя. Компьютерный класс с ЭВМ: 12 рабочих мест с компьютерами, выходом в локальную сеть и Интернет, электронным учебно-методическим материалам; к электронной информационно-образовательной среде. ОС Windows XP (подписка Microsoft Imagine Premium от 12.12.2016). Срок действия лицензии – бессрочно. Open Office Org 4.1.3 (Свободно распространяемое ПО) КОМПАС 3D v.12 LT (Разрешена для обучения и ознакомления) Microsoft Visual Studio 2010 Ultimate (Контракт 142 от 16.11.2015) Microsoft Office Access 2007 (Контракт 142 от 16.11.2015)</p>

<p>Ramus Educational (Разрешена для обучения и ознакомления) AutoCAD 2010 – Русский (Серийный № 351-79545770, сетевая лицензия) Foxit Reader Версия: 9.1.0.5096 (Свободно распространяемое ПО) WinDjView (свободно распространяемая) Peazip (свободно распространяемая) TRACE MODE 6 (для ознакомления и учебных целей) Adit Testdesk Microsoft Visio профессиональный 2010 (Контракт 142 от 16.11.2015)</p>
<p>Помещение для хранения и профилактического обслуживания учебного оборудования – 001а Специализированные мебель и технические средства, тиски, заточной станок, паяльные станции АТР-4204, наборы слесарного инструмента, контрольно-измерительные приборы. Вольтметр В7-37, генератор ГЗ-56, осциллограф С-12-22, потенциометр К-48, прибор Морион, тиски поворотные, сварочный аппарат; мегаомметры Е6-24, Ф4-101..</p>
<p>Помещение для самостоятельной работы – 223 Специализированная мебель на 26 посадочных мест, доска настенная, кафедра, рабочее место преподавателя, укомплектованное учебными и техническими средствами для представления информации, наборы демонстрационного оборудования и учебно-наглядных пособий. Проекционное оборудование: Компьютер с выходом в локальную сеть и Интернет, электронным учебно-методическим материалам; к электронной информационно-образовательной среде, проектор, экран. Компьютерный класс с ЭВМ: 12 рабочих мест с компьютерами, выходом в локальную сеть и Интернет, электронным учебно-методическим материалам; к электронной информационно-образовательной среде. ОС Windows XP (подписка Microsoft Imagine Premium от 12.12.2016). Срок действия лицензии – бессрочно. Open Office Org 4.1.3 (Свободно распространяемое ПО) КОМПАС 3D v.12 LT (Разрешена для обучения и ознакомления) КЕВ Combivis (Разрешена для обучения и ознакомления) 3S Software CoDeSys (Разрешена для обучения и ознакомления) NI Multisim 10.1 (Серийный № M72X87898) Franklin Software ProView (Разрешена для обучения и ознакомления) Загрузчик СУ-МК(Разрешена для обучения и ознакомления) Microsoft Visual Studio 2010 Ultimate (Контракт 142 от 16.11.2015) MATLAB R2009a (Лицензия 341083D-01 от 03.02.2008, сетевая лицензия) Microsoft Office Access 2007 (Контракт 142 от 16.11.2015) Ramus Educational (Разрешена для обучения и ознакомления) Owen Processor Manager (Свободно распространяемое ПО) GX IEC Developer 7.03 (Серийный № 923-420125508) GT Works 2 (Серийный № 970-279817410) AutoCAD 2010 – Русский (Серийный № 351-79545770, сетевая лицензия) Owen Logic (Свободно распространяемое ПО) ABBYY FineReader 11 Professional Edition (сетевая лицензия 4 рабочих станции) Foxit Reader Версия: 9.1.0.5096 (Свободно распространяемое ПО) WinDjView (свободно распространяемая) Peazip (свободно распространяемая) TRACE MODE 6 (для ознакомления и учебных целей) Adit Testdesk Microsoft Visio профессиональный 2010 (Контракт 142 от 16.11.2015)</p>

8. ОБЕСПЕЧЕНИЕ ОБРАЗОВАТЕЛЬНОГО ПРОЦЕССА ДЛЯ ЛИЦ С ОГРАНИЧЕННЫМИ ВОЗМОЖНОСТЯМИ ЗДОРОВЬЯ И ИНВАЛИДОВ

- для слепых и слабовидящих:
 - лекции оформляются в виде электронного документа, доступного с помощью компьютера со специализированным программным обеспечением;
 - письменные задания выполняются на компьютере со специализированным программным обеспечением, или могут быть заменены устным ответом;
 - обеспечивается индивидуальное равномерное освещение не менее 300 люкс;
 - для выполнения задания при необходимости предоставляется увеличивающее устройство; возможно также использование собственных увеличивающих устройств;
 - письменные задания оформляются увеличенным шрифтом;
 - экзамен и зачёт проводятся в устной форме или выполняются в письменной форме на компьютере.

- для глухих и слабослышащих:
 - лекции оформляются в виде электронного документа, либо предоставляется звукоусиливающая аппаратура индивидуального пользования;
 - письменные задания выполняются на компьютере в письменной форме;
 - экзамен и зачёт проводятся в письменной форме на компьютере; возможно проведение в форме тестирования.

- для лиц с нарушениями опорно-двигательного аппарата:
 - лекции оформляются в виде электронного документа, доступного с помощью компьютера со специализированным программным обеспечением;
 - письменные задания выполняются на компьютере со специализированным программным обеспечением;
 - экзамен и зачёт проводятся в устной форме или выполняются в письменной форме на компьютере.

При необходимости предусматривается увеличение времени для подготовки ответа.

Процедура проведения промежуточной аттестации для обучающихся устанавливается с учётом их индивидуальных психофизических особенностей. Промежуточная аттестация может проводиться в несколько этапов.

При проведении процедуры оценивания результатов обучения предусматривается использование технических средств, необходимых в связи с индивидуальными особенностями обучающихся. Эти средства могут быть предоставлены университетом, или могут использоваться собственные технические средства.

Проведение процедуры оценивания результатов обучения допускается с использованием дистанционных образовательных технологий.

Обеспечивается доступ к информационным и библиографическим ресурсам в сети Интернет для каждого обучающегося в формах, адаптированных к ограничениям их здоровья и восприятия информации:

- для слепых и слабовидящих:
 - в печатной форме увеличенным шрифтом;
 - в форме электронного документа;
 - в форме аудиофайла.
- для глухих и слабослышащих:
 - в печатной форме;
 - в форме электронного документа.
- для обучающихся с нарушениями опорно-двигательного аппарата:
 - в печатной форме;
 - в форме электронного документа;
 - в форме аудиофайла.

Учебные аудитории для всех видов контактной и самостоятельной работы, научная библиотека и иные помещения для обучения оснащены специальным оборудованием и учебными местами с техническими средствами обучения:

- для слепых и слабовидящих:
 - электронно-оптическое устройство доступа к информации для лиц с ОВЗ предназначено для чтения и просмотра изображений людьми с ослабленным зрением.
 - специализированный программно-технический комплекс для слабовидящих. (аудитория 1-203)
- для глухих и слабослышащих:
 - автоматизированным рабочим местом для людей с нарушением слуха и слабослышащих;
 - акустический усилитель и колонки;
 - индивидуальные системы усиления звука
 - «ELEGANT-R» приемник 1-сторонней связи в диапазоне 863-865 МГц
 - «ELEGANT-T» передатчик
 - «Easy speak» - индукционная петля в пластиковой оплетке для беспроводного подключения устройства к слуховому аппарату слабослышащего
 - Микрофон петличный (863-865 МГц), Hengda
 - Микрофон с оголовьем (863-865 МГц)
 - групповые системы усиления звука
- Портативная установка беспроводной передачи информации .
- для обучающихся с нарушениями опорно-двигательного аппарата:
 - передвижными, регулируемые эргономическими партами СИ-1;
 - компьютерной техникой со специальным программным обеспечением.

ФОНД ОЦЕНОЧНЫХ СРЕДСТВ

по дисциплине

Монтаж электрооборудования и средств автоматизации

Направление подготовки 15.03.04 Автоматизация технологических процессов и производств

Профиль Автоматизация технологических процессов и производств

Квалификация (степень) выпускника: бакалавр

Форма обучения: очно-заочная

Брянская область
2023

1. ПАСПОРТ ФОНДА ОЦЕНОЧНЫХ СРЕДСТВ

Направление подготовки **15.03.04 Автоматизация технологических процессов и производств**
 Профиль **Автоматизация технологических процессов и производств**

Дисциплина: **Монтаж электрооборудования и средств автоматизации**
 Форма промежуточной аттестации: **зачет с оценкой**

2. ПЕРЕЧЕНЬ ФОРМИРУЕМЫХ КОМПЕТЕНЦИЙ И ЭТАПЫ ИХ ФОРМИРОВАНИЯ

2.1. Компетенции, закреплённые за дисциплиной ОПОП ВО.

Изучение дисциплины «Монтаж электрооборудования и средств автоматизации» направлено на формировании следующих компетенций:

Компетенция (код и наименование)	Индикаторы достижения я компетенций (код и наименование)	Результаты обучения
Тип задач профессиональной деятельности: Проектный		
ПКС-3 Способен организовать монтаж, наладку, производственный контроль параметров оборудования, технических средств и систем автоматизации, контроля, диагностики, испытаний и управления	ПКС-3.1. Владеет способами проведения монтажа и наладки оборудования, технических средств и систем автоматизации, контроля, диагностики, испытаний и управления.	<p>Знать: элементы конструкций, принципы работы и область применения технологического оборудования автоматизации, контроля, диагностики, испытаний и управления в условиях производства при монтажа и наладки оборудования</p> <p>Уметь: организовать монтаж, наладку энергетического и оборудования, технических средств и систем автоматизации, контроля, диагностики, испытаний и управления машин и установок.</p> <p>Владеть: навыками способами проведения монтажа и наладки технических средств и систем автоматизации, контроля, диагностики, испытаний и управления оборудования и приборов производства</p>
	ПКС-3.2. Владеет методами проведения электрических измерений, оценки технического состояния оборудования, технических средств и систем автоматизации, контроля, диагностики, испытаний и управления.	<p>Знать: методы проведения электрических измерений, оценки технического состояния оборудования, технических средств и систем автоматизации, контроля, диагностики, испытаний и управления элементы конструкций, принципы работы и область применения</p> <p>Уметь: организовать монтаж, наладку энергетического и оборудования, электрических измерений, оценки технического состояния оборудования, технических средств и систем автоматизации, контроля, диагностики, испытаний и управления..</p> <p>Владеть: навыками способами проведения монтажа и методами проведения электрических измерений, оценки технического состояния оборудования, технических средств и систем автоматизации, контроля, диагностики, испытаний и управления.</p>

2.2. Процесс формирования компетенций по дисциплине «Монтаж электрооборудования и средств автоматизации»

№ раздела	Наименование раздела	З1.	У1.	Н1	З2.	У2.	Н2
1.	Раздел 1 Общие вопросы электромонтажа		+	+		+	+
2.	Раздел 2 Монтаж электрических проводок	+	+	+	+	+	+
3	Раздел 3 Монтаж осветительных и облучательных установок	+	+	+	+	+	+
4	Раздел 4 Монтаж электроприводов	+	+	+	+	+	+
5	Раздел 5. Монтаж воздушных автоматических и пакетных выключателей.	+	+	+	+	+	+
6	Раздел 6. Монтаж аппаратуры управления и защиты, средств автоматики, контрольно-измерительных приборов и сигнализации	+	+		+	+	
7	Раздел 7. Монтаж устройств заземления и зануления	+	+	+	+	+	+
8	Раздел 8. Монтаж понизительных трансформаторных подстанций (ТП)	+	+	+	+	+	+
9	Раздел 9. Монтаж линий электропередачи	+	+	+	+	+	+
10	Раздел 10. Организация и выполнение пусконаладочных работ	+			+		
11	Раздел 11. Техника безопасности при выполнении электромонтажных работ						

Сокращение: З. - знание; У. - умение; Н. - владеть.

2.3. Структура компетенций по дисциплине «Монтаж электрооборудования и средств автоматизации»

ПКС-3.1. Владеет способами проведения монтажа и наладки оборудования, технических средств и систем автоматизации, контроля, диагностики, испытаний и управления.					
Знать (3.1)		Уметь (У .1)		Владеть (Н.1)	
элементы конструкций, принципы работы и область применения технологического оборудования автоматизации, контроля, диагностики, испытаний и управления в условиях производства при монтаже и наладки оборудования	Лекции раздела № 1,2,3,4,5,6,8 .10,11	организовать монтаж, наладку энергетического и оборудования, технических средств и систем автоматизации, контроля, диагностики, испытаний и управления машин и установок. Владеть: навыками способами	Лабораторные, практические работы раздела №1,2,3,4,5,6,8.	навыками способами проведения монтажа и наладки технических средств и систем автоматизации, контроля, диагностики, испытаний и управления оборудования и приборов производства	Лабораторные, практические работы раздела №2,3,4,5,7,6,8.

ПКС-3.1. Владеет способами проведения монтажа и наладки оборудования, технических средств и систем автоматизации, контроля, диагностики, испытаний и управления.					
Знать (3.2)		Уметь (У .2)		Владеть (Н.2)	
методы проведения электрических измерений, оценки технического состояния оборудования, технических средств и систем автоматизации, контроля, диагностики, испытаний и управления элементами конструкций, принципы работы и область применения	Лекции раздела № 1,2,3,4,5,6,8 .10,11	организовать монтаж, наладку энергетического и оборудования, электрических измерений, оценки технического состояния оборудования, технических средств и систем автоматизации, контроля, диагностики, испытаний и управления..	Лабораторные, практические работы раздела №1,2,3,4,5,6,8.	Владеть: навыками способами проведения монтажа и методами проведения электрических измерений, оценки технического состояния оборудования, технических средств и систем автоматизации, контроля, диагностики, испытаний и управления.	Лабораторные, практические работы раздела №2,3,4,5,7,6,8.

3. ПОКАЗАТЕЛИ, КРИТЕРИИ ОЦЕНКИ КОМПЕТЕНЦИЙ И ТИПОВЫЕ КОНТРОЛЬНЫЕ ЗАДАНИЯ

3.1. Оценочные средства для проведения промежуточной аттестации дисциплины

Карта оценочных средств промежуточной аттестации дисциплины, проводимой в форме зачет с оценкой

№ п/п	Раздел дисциплины	Контролируемые дидактические единицы (темы, вопросы)	Контролируемые компетенции	Оценочное средство № вопроса)
1	Раздел 1 Общие вопросы электромонтажа	Предмет курса и его связь с другими дисциплинами. Значение электромонтажа в электрификации и автоматизации сельского хозяйства, качество электроснабжения, экологических свойств сельскохозяйственного оборудования. Классификация помещений по условиям среды, пожароопасности, поражения электрическим током. Требования к зданиям, принимаемым под Монтаж электрооборудования и средств автоматизации. Электроустановки и их классификация. Классификация электрооборудования по степени защиты от воздействия окружающей среды. Разметочные и пробивные работы. Инструменты и средства механизации.	ПКС-3.1, ПКС 3.2	Номера вопросов в соответствии с вариантами тестовых заданий
2	Раздел 2 Монтаж электрических проводок	.Требования к электропроводкам. Классификация, маркировка установочных проводов и кабелей. Классификация электропроводок и их использование Выбор сечения электропроводок по току, потере напряжения, прочности. Оконцевание и соединение жил. Монтаж открытых проводок. Модульные электропроводки. Монтаж скрытых проводок. в помещениях. Монтаж наружных проводок. Электропроводки в жилых зданиях, в чердачных и подвальных помещениях, в зонах повышенной опасности. Вводы в помещения	ПКС-3.1, ПКС 3.2	Номера вопросов в соответствии с вариантами тестовых заданий
	Раздел 3 Монтаж осветительных и облучательных	Источники искусственного оптического излучения. Устройство ламп накаливания и разрядных ламп. Схемы включения.	ПКС-3.1, ПКС 3.2	Номера вопросов в соответствии

установок	Светильники и облучатели. Схемы осветительных электроустановок. Монтаж, подключение осветительных электроустановок к сети и зануление. Монтаж наружных установок со светильниками и прожекторами. Особенности монтажа осветительных электроустановок в помещениях индивидуальной застройки		с вариантами тестовых заданий
Раздел 4 Монтаж электроприводов	Основы электропривода. Трехфазные асинхронные электродвигатели единой серии. Конструкции, маркировка, схемы включения. Транспортировка, ревизия электродвигателей. Подготовка оснований. Трансмиссии. Выверка валов двигателя и машины. Электропроводки к электроприводам. Подключение к сети и зануление электродвигателей	ПКС-3.1, ПКС 3.2	Номера вопросов в соответствии с вариантами тестовых заданий
Раздел 5. Монтаж воздушных автоматических пакетных выключателей.	Нагревательные элементы, провода и кабели, классификация и применение. Электроустановки для нагрева воды, воздуха, обогрева полов, грунта, электроплиты, бытовые электронагреватели. Схемы включения. Устройство и схемы включения электросварочных установок. Ревизия нагревательных и сварочных электроустановок перед монтажом, подготовка оснований. Подключение к сети, заземление и зануление	ПКС-3.1, ПКС 3.2	Номера вопросов в соответствии с вариантами тестовых заданий
Раздел 6. Монтаж аппаратуры управления и защиты, средств автоматики, контрольно-измерительных приборов и сигнализации	Аппараты автоматического и ручного управления. Выключатели. Реле, пускатели. Автоматическая защита предохранителями, реле, автоматическими выключателями. Монтаж и настройка. Аппаратура сигнализации, КИП. Принципы построения АСУ. Средства автоматики. Подготовка и монтаж	ПКС-3.1, ПКС 3.2	Номера вопросов в соответствии с вариантами тестовых заданий
Раздел 7. Монтаж устройств заземления зануления	Комплектные и вводные РУ, щиты, пульты, станции управления. Назначение, подготовка, монтаж, подключение к сети, заземление и зануление. Устройства заземления, зануления и	ПКС-3.1, ПКС 3.2	Номера вопросов в соответствии с вариантами тестовых заданий

		выравнивания электрических потенциалов. Системы заземления TN, TTN-S, TNC, TT, IT. Монтаж устройств заземления, зануления и выравнивания потенциалов. Монтаж молниеприемников зданий и сооружений		
	Раздел 8. Монтаж пониженных трансформаторных подстанций (ПТП)	понижительной ТП. Выбор места установки, подготовка фундамента. Предмонтажная подготовка, укрупнение блоков, транспортировка и монтаж. Заземление оборудования понижительной ТП	ПКС-3.1, ПКС 3.2	Номера вопросов в соответствии с вариантами тестовых заданий
	Раздел 9. Монтаж линий электропередачи	Разметка трасс кабельных ЛЭП. Пересечения с инженерными сооружениями. Прокладка. Изготовление концевых заделок и соединительных муфт. Средства механизации при строительстве ЛЭП. Разметка трасс воздушных ЛЭП. Пролеты, габарит, стрела провеса. Пересечения с другими воздушными ЛЭП, автомагистралями, водными преградами. Монтаж ЛЭП. Натяжение и крепление проводов на изоляторах опор. Особенности монтажа ЛЭП с самонесущими проводами.	ПКС-3.1, ПКС 3.2	Номера вопросов в соответствии с вариантами тестовых заданий
	Раздел 10. Организация выполнения пусконаладочных работ	Организация и состав пусконаладочных работ. Приборы и инструменты. Технология наладки электроустановок: без напряжения, с подачей напряжения. Испытания и режимная наладка. Меры безопасности. Организация приема-сдачи электроустановок в эксплуатацию. Организация электромонтажного производства. Многообразие способов строительства объектов. Взаимоотношения, структура и специализация монтажно-наладочных организаций	ПКС-3.1, ПКС 3.2	Номера вопросов в соответствии с вариантами тестовых заданий
	Раздел 11. Техника безопасности при выполнении электромонтажных работ	Меры безопасности при транспортировке, погрузке и разгрузке монтируемого электрооборудования. Правила безопасности при монтаже электропроводок и электрооборудования. Правила безопасности при монтажных работах на высоте	ПКС-3.1, ПКС 3.2	

Критерии оценки компетенций.

Промежуточная аттестация студентов по дисциплине « Монтаж электрооборудования и средств автоматизации » проводится в соответствии с Уставом Университета, Положением о текущем контроле успеваемости и промежуточной аттестации студентов по программам ВО. Промежуточная аттестация по дисциплине « Монтаж электрооборудования и средств автоматизации » проводится в соответствии с рабочим учебным планом в форме экзамена. Студенты допускаются к экзамену по дисциплине в случае выполнения им учебного плана по дисциплине: выполнения всех заданий и мероприятий, предусмотренных рабочей программой дисциплины.

Оценка знаний студента носит комплексный характер, является балльной и определяется его:

- ответом
- активной работой на практических и лабораторных занятиях.

Знания, умения, навыки студента на экзамене оцениваются оценками: «отлично», «хорошо», «удовлетворительно», «неудовлетворительно».

Оценивание студента на экзамене по дисциплине « Монтаж электрооборудования и средств автоматизации ».

Знания, умения, навыки студента на экзамене оцениваются оценками: «отлично» - 13-15, «хорошо» - 10-12, «удовлетворительно» - 7-9, «неудовлетворительно» - 0. Оценивание студента на экзамен по дисциплине « Монтаж электрооборудования и средств автоматизации ».

Оценивание студента на экзамене

Оценка	Баллы	Требования к знаниям
«отлично»	15	- Студент свободно справляется с решением практических задач, причем не затрудняется с решением при видоизменении заданий, правильно обосновывает принятое решение, глубоко и прочно усвоил программный материал, исчерпывающе, последовательно, четко и логически стройно его излагает на экзамен, умеет тесно увязывать теорию с практикой.
	14	- Студент свободно справляется с решением практических задач, причем не затрудняется с решением при видоизменении заданий, правильно обосновывает принятое решение, твердо знает материал, грамотно и по существу излагает его, не допуская существенных неточностей в ответе на вопросы.
	13	- Студент справляется с решением практических задач, причем не затрудняется с решением при видоизменении заданий, при этом при обосновании принятого решения могут встречаться незначительные неточности, твердо знает материал, грамотно и по существу излагает его, не допуская существенных неточностей в ответе на вопросы.
«хорошо»	12	- Студент справляется с решением практических задач, однако видоизменение заданий могут вызвать некоторое затруднение, правильно обосновывает принятое решение, твердо знает материал, грамотно и по существу излагает его, не допуская существенных неточностей в ответе на вопросы.
	11	- Студент справляется с решением практических задач, однако видоизменение заданий могут вызвать некоторое затруднение, при этом при обосновании принятого решения могут встречаться незначительные неточности, твердо знает материал, грамотно и по существу излагает его, не допуская существенных неточностей в ответе на вопросы.
	10	- Студент справляется с решением практических задач, однако видоизменение заданий могут вызвать некоторое затруднение, при этом при обосновании принятого решения могут встречаться незначительные неточности, в основном знает материал, при этом могут встречаться незначительные неточности в ответе на вопросы.

«удовлетворительно»	9	- Студент с трудом справляется с решением практических задач, теоретический материал при этом может грамотно изложить, не допуская существенных неточностей в ответе на вопросы.
	8	- Студент с большим трудом справляется с решением практических задач, теоретический материал при этом может грамотно изложить, не допуская существенных неточностей в ответе на вопросы.
	7	- Студент с большим трудом справляется с решением практических задач, теоретический материал при этом излагается с существенными неточностями.
«неудовлетворительно»	0	- Студент не знает, как решать практические задачи, несмотря на некоторое знание теоретического материала.

Основная оценка, идущая в ведомость, студенту выставляется в соответствии с балльно-рейтинговой системой. Основой для определения оценки служит уровень усвоения студентами материала, предусмотренного данной рабочей программой.

Оценивание студента по балльно-рейтинговой системе дисциплины «Монтаж электрооборудования и средств автоматизации»:

Активная работа на лабораторно-практических занятиях оценивается действительным числом в интервале от 0 до 100 по накопительной системе с учетом объема и качества выполненных работ:

Посещение занятия – 1 балл;

Выполнение лабораторного занятия – до 4 баллов;

Выполнение практического задания – до 4 баллов;

Защита отчета по лабораторной работе – до 4 баллов;

Защита отчета по практического задания – до 4 баллов;

Активность и правильность ответов на практическом занятии – до 4 баллов.

Набранное количество баллов отражается в результатах промежуточных аттестаций в семестре. Максимальное число набранных баллов – 100. При достижении 85 и более баллов студент претендует на автомат на экзамен. Программа считается выполненной при достижении более 55 баллов.

Результатирующая оценка на экзамен выставляется в соответствии с формулой

$$O_{\text{ц}} = \frac{\frac{A}{5} + \frac{B-55}{15} + \frac{(B-4)}{3} + \Gamma}{4} + 2$$

Где А – балл, полученный при ответе на теоретические вопросы,

В – рейтинг работы студента в течении семестра,

В – количество правильных ответов на тестовое задание (общее число тестовых вопросов – 10),

Г – оценка решения задачи (от 1 до 3 баллов).

3.2. Оценочные средства для проведения текущего контроля знаний по дисциплине
Карта оценочных средств текущего контроля знаний по дисциплине

№ п/п	Раздел дисциплины	Контролируемые дидактические единицы	Контролируемые компетенции (или их части)	Другие оценочные средства**	
				вид	кол-во
1	1 Общие вопросы электромонтажа	Предмет курса и его связь с другими дисциплинами. Значение электромонтажа в электрификации и автоматизации сельского хозяйства, качество электроснабжения, экологических свойств сельскохозяйственного оборудования. Классификация помещений по условиям среды, пожароопасности, поражения электрическим током. Требования к зданиям, принимаемым под Монтаж электрооборудования и средств автоматизации. Электроустановки и их классификация. Классификация электрооборудования по степени защиты от воздействия окружающей среды. Разметочные и пробивные работы. Инструменты и средства механизации. /Лек/	ПКС-3.1, ПКС 3.2	Опрос	1
2	Монтаж электрических проводов	Требования к электропроводам. Классификация, маркировка установочных проводов и кабелей. Классификация электропроводок и их использование. Выбор сечения электропроводок по току, потере напряжения, прочности. Оконцевание и соединение жил. Монтаж открытых проводок. Модульные электропроводки. Монтаж скрытых проводок. в помещениях. Монтаж наружных проводок. Электропроводки в жилых зданиях, в чердачных и подвальных помещениях, в зонах повышенной опасности. Вводы в помещения /Лек/	ПКС-3.1, ПКС 3.2	Опрос	1
3	Монтаж осветительных и облучательных установок	Источники искусственного оптического излучения. Устройство ламп накаливания и разрядных ламп. Схемы включения. Светильники и облучатели. Схемы осветительных электроустановок. Монтаж, подключение осветительных электроустановок к сети и зануление. Монтаж наружных установок со светильниками и прожекторами. Особенности монтажа осветительных электроустановок в помещениях индивидуальной застройки.	ПКС-3.1, ПКС 3.2	Опрос	1

		/Лек/			
4	Монтаж электроприводов	Основы электропривода. Трехфазные асинхронные электродвигатели единой серии. Конструкции, маркировка, схемы включения. Транспортировка, ревизия электродвигателей. Подготовка оснований. Трансмиссии. Выверка валов двигателя и машины. Электропроводки к электроприводам. Подключение к сети и зануление электродвигателей. /Лек/	ПКС-3.1,ПКС 3.2	Опрос	1
5	Монтаж воздушных автоматических и пакетных выключателей	Нагревательные элементы, провода и кабели, классификация и применение. Электроустановки для нагрева воды, воздуха, обогрева полов, грунта, электроплиты, бытовые электронагреватели. Схемы включения. Устройство и схемы включения электросварочных установок. Ревизия нагревательных и сварочных электроустановок перед монтажом, подготовка оснований. Подключение к сети, заземление и зануление. /Лек/	ПКС-3.1,ПКС 3.2	Опрос	1
6	Монтаж аппаратуры управления и защиты, средств автоматики, контрольно-измерительных приборов и сигнализации	Аппараты автоматического и ручного управления. Выключатели. Реле, пускатели. Автоматическая защита предохранителями, реле, автоматическими выключателями. Монтаж и настройка. Аппаратура сигнализации, КИП. Принципы построения АСУ. Средства автоматики. Подготовка и монтаж. /Лек/	ПКС-3.1,ПКС 3.2	Опрос	1
7	Монтаж устройств заземления и зануления	Комплектные и вводные РУ, щиты, пульты, станции управления. Назначение, подготовка, монтаж, подключение к сети, заземление и зануление. Устройства заземления, зануления и выравнивания электрических потенциалов. Системы заземления TN, TTN-S, TNC, TT, IT. Монтаж устройств заземления, зануления и выравнивания потенциалов. Монтаж молниеприемников зданий и сооружений /Лек/	ПКС-3.1,ПКС 3.2	Опрос	1
8	Раздел 8. Монтаж пониженных трансформаторных подстанций (ПТП)	Назначение, электрическая схема и конструкция пониженной ТП. Выбор места установки, подготовка фундамента. Предмонтажная подготовка, укрупнение блоков, транспортировка и монтаж. Заземление оборудования пониженной ТП. /Лек/	ПКС-3.1,ПКС 3.2	Опрос	1

9	Монтаж линий электропередач	Разметка трасс кабельных ЛЭП. Пересечения с инженерными сооружениями. Прокладка. Изготовление концевых заделок и соединительных муфт. Средства механизации при строительстве ЛЭП. Разметка трасс воздушных ЛЭП. Пролеты, габарит, стрела провеса. Пересечения с другими воздушными ЛЭП, автомагистралями, водными преградами. Монтаж ЛЭП. Натяжение и крепление проводов на изоляторах опор. Особенности монтажа ЛЭП с самонесущими проводами. Монтаж повторных заземлений нулевого провода и устройств защиты от молний. Средства механизации при строительстве воздушных ЛЭП. /Лек/	ПКС-3.1, ПКС 3.2	Опрос	1
10	Организация и выполнение пусконаладочных работ	Организация и состав пусконаладочных работ. Приборы и инструменты. Технология наладки электроустановок: без напряжения, с подачей напряжения. Испытания и режимная наладка. Меры безопасности. Организация приема-сдачи электроустановок в эксплуатацию. Организация электромонтажного производства. Многообразие способов строительства объектов. Взаимоотношения, структура и специализация монтажно-наладочных организаций. /Лек/	ПКС-3.1, ПКС 3.2	Опрос	1
11	Техника безопасности при выполнении электромонтажных работ	Меры безопасности при транспортировке, погрузке и разгрузке монтируемого электрооборудования. Правила безопасности при монтаже электропроводок и электрооборудования. Правила безопасности при монтажных работах на высоте. /Лек/	ПКС-3.1, ПКС 3.2		

** - устный опрос (индивидуальный, фронтальный, собеседование, диспут); контрольные письменные работы (диктант); устное тестирование; письменное тестирование; компьютерное тестирование; выполнение расчетно-графического задания; практическая работа; олимпиада; наблюдение (на производственной практике, оценка на рабочем месте); защита работ (ситуационные задания, реферат, статья, проект, ВКР, подбор задач, отчет, защита письменной работы, доклад по результатам самостоятельной работы и др.); защита портфолио; участие в деловых, ситуационных, имитационных играх и др.

Оценочные средства текущего контроля

ПКС-3 Способен организовать монтаж, наладку, производственный контроль параметров оборудования, технических средств и систем автоматизации, контроля, диагностики, испытаний и управления

Тестовые задания для промежуточной аттестации и текущего контроля знаний студентов

1. В качестве материала для изготовления искусственных заземлителей следует применять:

- 1) свинец;
- 2) алюминий;
- 3) сталь;

4) медь.

2. У мест ввода заземляющих проводников в здания должен быть предусмотрен опознавательный знак:

1) З 2) Z 3)

3. Соединения заземляющих и нулевых защитных проводников между собой должны выполняться посредством:

- 1) сварки внахлест;
- 2) сварки встык;
- 3) паики;
- 4) резьбового соединения.

4. Электрооборудование, имеющее обозначение IP 55, является:

- 1) открытым;
- 2) защищенным;
- 3) пылевлагозащищенным;
- 4) каплезащищенным.

5. При включении трехфазных асинхронных двигателей в однофазную сеть в качестве фазосдвигающих элементов обычно используют:

- 1) индуктивности;
- 2) резисторы;
- 3) конденсаторы;
- 4) трансформаторы.

6. Выводы обмоток электрических машин принято маркировать:

- 1) буквами;
- 2) цифрами;
- 3) буквами и цифрами;
- 4) специальными знаками.

7. Для заземления или зануления электродвигателей заземляющие проводники при-соединяют:

- 1) к корпусу электродвигателя;
- 2) к фундаментной плите,
- 3) к салазкам;
- 4) к коробке выводов.

8. Основным документом при монтаже трансформаторных подстанций является:

- 1) технорабочий проект;
- 2) инструкция по эксплуатации;
- 3) комплект электрических схем;
- 4) комплект рабочих чертежей.

9. При прокладке в траншее кабель должен быть защищен от механических повреждений:

- 1) слоем асбоцементных плит;
- 2) решеткой из арматурной стали;
- 3) слоем силикатного кирпича;
- 4) слоем щебня;
- 5) слоем красного полнотелого кирпича.

10. Для соединения обмоток статора в звезду необходимо:
- 1) соединить концы предыдущих обмоток с началами следующих;
 - 2) соединить концы всех обмоток;
 - 3) начало 1-й обмотки соединить с концом 3-й;
 - 4) конец 1-й обмотки соединить с началом 2-й;
 - 5) начало 1-й обмотки соединить с началом 3-й.
11. Для соединения обмоток статора по схеме треугольник рекомендуется:
- 1) соединить концы предыдущих обмоток с началами следующих;
 - 2) соединить концы всех обмоток;
 - 3) начало 1-й обмотки соединить с концом 3-й;
 - 4) конец 1-й обмотки соединить с началом 2-й;
 - 5) начало 1-й обмотки соединить с началом 3-й.
12. В конструкторской документации к схеме электрической принципиальной выполняется:
- 1) спецификация;
 - 2) перечень элементов;
 - 3) таблица соединений;
 - 4) ведомость покупных изделий.
13. Правильный способ записи адреса при выполнении электрической схемы соединений:
- 1) обозначение элемента: номер контакта;
 - 2) обозначение элемента: номер провода;
 - 3) номер жгута: номер провода.
14. Силовая электрическая цепь содержит:
- 1) элементы, предназначенные для производства и передачи электрической энергии;
 - 2) элементы, предназначенные для управления, контроля, сигнализации;
 - 3) силовое оборудование и коммутационные аппараты
15. Нулевой защитный проводник выделяется цветом:
- 1) голубым;
 - 2) черным;
 - 3) желто-зеленым.
16. Сопротивление контура заземления КТП 10/0,4 КВ должно быть:
- 1) $< 2 \text{ Ом}$;
 - 2) $< 4 \text{ Ом}$;
 - 3) $< 8 \text{ Ом}$;
 - 4) $< 10 \text{ Ом}$.
17. Глубина траншеи для прокладки кабеля в пахотных землях, независимо от величины напряжения, должна быть не менее:
- 1) 0,5 м;
 - 2) 0,7 м;
 - 3) 1,0 м;
18. Глубина траншеи для прокладки кабельных линий, независимо от напряжения, при пересечении улиц и площадей должна быть:

- 1) 0,5 м;
 - 2) 0,7 м;
 - 3) 1,0 м;
 - 4) 1,2 м.
19. Алюминиевый и медный провода можно соединять между собой:
- 1) скруткой;
 - 2) пайкой;
 - 3) сваркой;
 - 4) с использованием переходного зажима, не позволяющего контактировать алюминию и меди.
20. Фазный и нулевой рабочий проводники можно прокладывать в разных трубах, если:
- 1) мало сечение стальной трубы;
 - 2) длина трубной электропроводки не более 10 метров;
 - 3) длительный ток нагрузки не превышает 25 А;
 - 4) электропроводка выполнена в сухом помещении.
21. При монтаже вводов в здание расстояние от проводов ввода до поверхности земли должно быть не менее:
- 1) 2 м;
 - 2) 3 м;
 - 3) 2,5 м;
 - 4) 2,75 м.
22. При монтаже асинхронного двигателя 4АН90LB8 на число полюсов указывает цифра:
- 1) 4;
 - 2) 9;
 - 3) 8;
 - 4) 90.
23. Обозначение в паспорте Δ / Y электродвигателя соответствует напряжениям:
- 1) 220/380;
 - 2) 380/220;
 - 3) 380/127;
 - 4) 660/380.
24. По напряжению электроустановки различают до:
- 1) 0,5 кВ и выше 0,5 кВ;
 - 2) 1000 В и выше 1000 В;
 - 3) 10 кВ и выше 10 кВ;
 - 4) 5 кВ и выше 5 кВ.
25. При монтаже светильников металлический корпус необходимо подсоединить:
- 1) к нулевому проводу;
 - 2) к заземляющему общему проводнику;
 - 3) к защитному нулевому проводнику;
 - 4) к проводу сигнализации.

26. При монтаже ВЛ-0,38 кВ расстояние от проводов до земли и проезжей части дороги при наибольшей стреле провиса должно быть не менее:
- 1) 4,5 м;
 - 2) 6 м;
 - 3) 5 м;
 - 4) 8 м.
27. При монтаже повторного заземления ВЛ-0,38 кВ на деревянных опорах к заземляющему проводнику подсоединяют:
- 1) все крюки и штыри;
 - 2) крюки и штыри только фазных проводов;
 - 3) только крюки;
 - 4) все крюки, штыри и нулевой провод.
28. При монтаже кабельных линий в траншее используют муфту типа СЧ для:
- 1) оконцевания жил кабеля;
 - 2) соединения двух кабелей;
 - 3) ответвления кабельной линии;
 - 4) соединение кабеля с ВЛ.
29. В маркировке кабеля АВВГ буква Г означает:
- 1) грубый;
 - 2) гибкий;
 - 3) цвет изоляции;
 - 4) голый.
30. При монтаже кабельной линии электропередачи кабель в траншее укладывают:
- 1) с запасом 1—3%;
 - 2) с запасом 5%;
 - 3) с запасом не менее 2 м;
 - 4) без запаса по длине трассы, но оставляя запас в конце и начале трассы.
31. Для нечастых неавтоматических включений и отключений цепей напряжением до 1000 В применяют:
- 1) пакетные выключатели;
 - 2) рубильники;
 - 3) магнитные пускатели;
 - 4) переключатели.
32. Кабели марки АПВГ-С, АПсВГ-С, АВВГ-С предназначены:
- 1) для монтажа скрытых электропроводок;
 - 2) для сухих помещений;
 - 3) по поверхностям сгораемых конструкций;
 - 4) для применения в сельскохозяйственном производстве.
33. У железобетонной анкерной опоры для крепления подкоса к вертикальной стойке служит:
- 1) бандаж;
 - 2) плашечный зажим;
 - 3) шарнир;

- 4) траверса;
 - 5) хомут.
34. Линейный разъединитель монтируется на:
- 1) концевой опоре ВЛ-0,38 кВ;
 - 2) корпусе подстанции;
 - 3) концевой опоре ВЛ-10 кВ;
 - 4) фундаменте;
 - 5) трубе-стойке.

УКАЖИТЕ НОМЕРА ДВУХ ПРАВИЛЬНЫХ ОТВЕТОВ

35. Заземление или зануление электроустановок, кроме взрывоопасных зон и электросварочных ус-тановок, не требуется при напряжениях:
- 1) переменного тока до 42 В;
 - 2) переменного тока до 60 В;
 - 3) постоянного тока до 42 В;
 - 4) постоянного тока до 110 В.
36. Занулению или заземлению не подлежат следующие части электроустановок:
- 1) корпуса электрических машин, трансформаторов;
 - 2) каркасы распределительных щитов, щитов управления;
 - 3) корпуса электроприемников с двойной изоляцией;
 - 4) вторичные обмотки измерительных трансформаторов;
 - 5) металлические корпуса передвижных и переносных электроприемников;
 - 6) металлические отрезки труб механической защиты кабелей в местах их прохода через стены.
37. При опасности коррозии заземлителей применяют:
- 1) увеличение сечения заземлителей;
 - 2) окраску заземлителей;
 - 3) оцинкованные заземлители;
 - 4) заземлители, выполненные из алюминия
38. В качестве естественных заземлителей не допускается использовать:
- 1) водопроводные металлические трубопроводы;
 - 2) газопроводные металлические трубопроводы;
 - 3) обсадные трубы скважин;
 - 4) алюминиевые оболочки кабелей, проложенных в земле;
 - 5) металлические и железобетонные конструкции зданий и сооружений.
39. Фундаменты под электродвигатели выполняют из:
- 1) металла;
 - 2) камня или кирпича;
 - 3) прочной древесины;
 - 4) бетона;
40. Салазки служат:
- 1) для крепления электродвигателя;
 - 2) для транспортировки электродвигателя;
 - 3) для согласования расположения электродвигателя и рабочей машины;
 - 4) для подъема электродвигателя на место установки.
41. Комплектные трансформаторные подстанции могут быть установлены на:

- 1) унифицированных стойках-фундаментах;
 - 2) типовых приставках-фундаментах;
 - 3) кирпичном основании определенного размера, скрепленном бетоном;
 - 4) бетонном фундаменте, залитом в котлован.
42. Тросовые электропроводки применяются в помещениях:
- 1) жилых;
 - 2) складских;
 - 3) административных;
 - 4) животноводческих;
 - 5) учебных.
43. Для крепления электродвигателя на месте установки служат:
- 1) рым-болты;
 - 2) лапы;
 - 3) фланцы;
 - 4) когти;
 - 5) выступы.
44. Для вязки провода на промежуточных опорах используются:
- 1) две жилы провода того же сечения;
 - 2) две жилы провода сечением на ступень выше;
 - 3) одна жила провода сечением на ступень выше;
 - 4) одна жила провода того же сечения;
 - 5) одна жила провода сечением на ступень ниже.

УКАЖИТЕ НОМЕРА ТРЕХ ПРАВИЛЬНЫХ ОТВЕТОВ

45. Электродвигатели большой мощности можно устанавливать:
- 1) на специальных фундаментах;
 - 2) на станинах рабочих машин;
 - 3) на прочном деревянном полу;
 - 4) на опорных металлических основаниях;
 - 5) на стенах зданий;
46. При монтаже ТП-35/10 устанавливаются:
- 1) силовой трансформатор;
 - 2) сварочный трансформатор;
 - 3) разрядники;
 - 4) погружной насос;
 - 5) парогенератор;
 - 6) масляные выключатели.
47. Для производственных объектов рекомендуются следующие типы заземлений:
- 1) TN-C;
 - 2) TT;
 - 3) TN-S;
 - 4) TI.
48. При укладке кабеля в траншею «змейкой» запас по длине предназначен:
- 1) на случай ремонта;
 - 2) для предохранения от растягивающих усилий;

- 3) для предохранения от повреждений при смещениях почвы;
- 4) на случай замены кабеля;
- 5) для термокомпенсации.

49. Для комплектования железобетонной промежуточной опоры ВЛ-0,38 кВ необходимы:

- 1) стойка;
- 2) крюки;
- 3) изоляторы;
- 4) овальные соединители;
- 5) разрядники.

50. При маркировке кабельных линий маркировочные бирки прикрепляют:

- 1) к кабелю через каждые 100 м;
- 2) к кабелю через каждые 200 м;
- 3) к кабелю через каждые 500 м;
- 4) к соединительным муфтам;
- 5) к концевым муфтам;

51. Фазные жилы кабелей могут иметь форму поперечного сечения:

- 1) круглую;
- 2) прямоугольную;
- 3) квадратную;
- 4) секторную;
- 5) сегментную.

52. Форма поперечного сечения нулевых жил кабелей может быть:

- 1) прямоугольной;
- 2) круглой;
- 3) секторной;
- 4) треугольной;
- 5) квадратной.

53. Виды вязки провода:

- 1) тупиковая;
- 2) концевая;
- 3) головная;
- 4) боковая;
- 5) промежуточная.

УКАЖИТЕ НОМЕРА ЧЕТЫРЕХ ПРАВИЛЬНЫХ ОТВЕТОВ

54. В качестве заземляющих и нулевых защитных проводников запрещается использовать:

- 1) нулевые рабочие проводники;
- 2) броню и свинцовые оболочки проводов и кабелей;
- 3) металлические конструкции зданий;
- 4) несущие тросы при тросовой электропроводке;
- 5) трубопроводы канализации;
- 6) трубопроводы центрального отопления;

55. Крепление провода к тросу выполняется:

- 1) полосой-пряжкой;
- 2) изоляционной лентой;

- 3) перфорированной лентой;
- 4) клеем;
- 5) клицами;
- 6) полосками белой жести.

56. При прокладке осветительной проводки по поверхности строительных конструкций плоский провод крепится:

- 1) полосой-пряжкой;
- 2) скобами;
- 3) гвоздями;
- 4) перфорированной лентой;
- 5) закреп-кнопками;
- 6) клеем;
- 7) клицами.

57. В качестве изоляционного материала для проводов электропроводок используется:

- 1) полиэтилен;
 - 2) поролон;
 - 3) поливинилхлорид;
 - 4) резина;
 - 5) бумага;
 - 6) наирит;
- искусственный шелк.

58. При составлении электрических схем необходимо:

- 1) силовые контакты выделять красным цветом;
- 2) коммутационные аппараты изображать в отключенном состоянии;
- 3) каждый элемент обозначать условным графическим и буквенным обозначениями;
- 4) графические обозначения размещать не ближе 20 мм друг от друга;
- 5) буквенное обозначение располагать справа или сверху от графического;
- 6) линии групповой связи утолщенными линиями;
- 7) цепи управления изображать пунктирными линиями.

59. С контуром заземления соединяются следующие части подстанции:

- 1) плавкие предохранители;
- 2) корпус подстанции;
- 3) корпус силового трансформатора;
- 4) проходные изоляторы;
- 5) вывод нулевой точки вторичной обмотки трансформатора;
- 6) шины 10 кВ;
- 7) конструкция крепления разъединителя.

УСТАНОВИТЕ СООТВЕТСТВИЕ

60. Соответствие между типом схемы и ее назначением

Тип электрической схемы	Назначение электрической схемы
1. Структурная	А. Показывает все элементы устройства и электрические связи между ними

2. Функциональная Б. Показывает чем осуществляются связи между элементами схемы
3. Принципиальная В. Показывает основные части устройства их назначение и взаимосвязь
4. монтажная Г. Показывает отдельные процессы, происходящие в цепях устройств
Д. Показывает внешние подключающие устройство

61. Соответствие между элементами кабеля и выполняемыми функциями

Элемент кабеля Функция

1. Изоляция А. Обеспечение необходимой диэлектрической прочности
2. Экран Б. Защита внешних цепей от влияния электромагнитного поля
3. Оболочка В. Придание необходимой формы
4. Броня Г. Защита от воздействия окружающей среды
Д. Защита от механических воздействий

62. Соответствие между маркой кабеля и средой прокладки

Марка кабеля Среда прокладки

1. АВББ А. Вода
2. АОСК Б. Земля
3. АВРГ В. Воздух

63. Соответствие между параметрами окружающей среды и категориями помещений

Параметры окружающей среды

Категории помещений

1. Относительная влажность воздуха не превышает 60% А. Влажные
2. Относительная влажность воздуха не превышает 60%, отсутствует повышенная температура, пыль и агрессивная среда Б. Нормальные
3. Относительная влажность воздуха более 60%, но не превышает 75% В. Сухие
4. Относительная влажность воздуха Длительно превышает 75% Г. Особо сырые
5. Относительная влажность воздуха близка к 100% Д. Сырые
- .. Е. Жаркие

64. Соответствие между характеристикой и маркой провода

Характеристика провода Марка провода

Провод с алюминиевой токоведущей жилой, разделительной перегородкой, поливинилхлоридной изоляцией

А. АППВ

Провод с алюминиевой токоведущей жилой, поливинилхлоридной изоляцией, усиленный тросом

Б. АПВ

Провод с алюминиевой токоведущей жилой, поливинилхлоридной изоляцией.

В. АВТУ

Провод с медной токоведущей жилой, разделительной перегородкой, поливинилхлоридной изоляцией

Г. ППВ

65. Соответствие между характеристикой и видом электропроводки

Характеристика проводки Вид и тип электропроводки

1. Проводка, проложенная по внутренним поверхностям стен, потолков и других строительных конструкций. А. Наружная.
2. Проводка, проложенная внутри конструктивных элементов зданий. Б. Скрытая.
3. Проводка, проложенная по наружным поверхностям стен зданий, под навесом, а также между зданиями на опорах. В. Внутренняя.
4. Г. Комбинированная

УСТАНОВИТЕ ПРАВИЛЬНУЮ ПОСЛЕДОВАТЕЛЬНОСТЬ

66. Последовательность монтажа открытой электропроводки:
- 1) выбор вида и способа прокладки электропроводки;
 - 2) выбор марки и сечения жил провода;
 - 3) разметка;
 - 4) заготовка;
 - 5) выполнение прохода через стены и перекрытия;
 - 6) прокладка;
 - 7) измерение сопротивления изоляции.
67. Последовательность маркировки силовых кабелей:
- 1) материал токоведущей жилы;
 - 2) материал оболочки;
 - 3) материал изоляции;
 - 4) наличие брони;
 - 5) число и площадь поперечного сечения токоведущих жил.
68. Последовательность монтажа КТП 10/0,4 кВ:
- 1) выбор места установки;
 - 2) монтаж фундамента или стоек;
 - 3) установка корпуса подстанции;
 - 4) установка силового трансформатора;
 - 5) монтаж контура заземления;
 - 6) установка проходных изоляторов, разрядников и предохранителей;
 - 7) подключение к питающей и отходящим линиям;
 - 8) сборка вторичной схемы;
 - 9) пробное включение.
69. Последовательность монтажа светильников:
- 1) выбор;
 - 2) ревизия;
 - 3) установка;
 - 4) сборка схемы управления;
 - 5) подключение к питающей сети;
 - 6) зануление нетоковедущих частей.
70. Последовательность монтажа электродвигателя:
- 1) выбор;
 - 2) ревизия;
 - 3) установка;
 - 4) агрегатирование с рабочей машиной;
 - 5) сборка схемы управления;
 - 6) подключение к питающей сети;

7) пробный пуск.

ДОПОЛНИТЕ

71. При монтаже внутрищитовых электропроводок можно применять _____ гибкие провода.

72. Основным нормативным документом, относящимся к проектированию и монтажу электроустановок, является _____

73. При монтаже вводов линии сечения алюминиевых проводов должно быть _____ мм².

74. Защитное заземление и зануление следует выполнять во всех электроустановках с глухозаземленной нейтралью при напряжении _____.

75. В анкерном пролете ВЛ-0,38 кВ длиной 120 м следует установить _____ промежуточные опоры.

76 К инструменту для выварки вертикальности, относятся:

1. гидростатический уровень
2. телескопическая линейка
3. отвес
4. циркуль

77 Для линейных измерений при разметке используют:

1. стальные линейки
2. угломеры
3. шупы
4. глубиномеры

78 Незащищенные открытые проводки с напряжением выше 42 В в помещениях с повышенной опасностью располагают на высоте:

1. не менее 2 м
2. не менее 2,5 м
3. не менее 3 м
4. на любой высоте

79. К разметочным работам относятся:

1. нанесение окружностей
2. изготовление отверстий
3. вмазка анкерных деталей
4. изготовление борозд

80. К пробивным работам относятся:

1. изготовление борозд
2. нанесение линий
3. вмазка анкерных деталей

4. закрепление проводки

81. Клетневка инструмент для:

1. надрезания брони кабелей
2. снятие изоляции
3. выполнения бандажа
4. разделки отдельных жил

82. Секторные ножницы инструмент для:

1. разделки отдельных медных и алюминиевых жил
2. выполнения бандажа
3. крепления проводки
4. изготовление борозд

83. Размеры разделки провода зависят от:

1. длины провода
2. диаметра жилы
3. типа провода
4. климатических условий

84. Для прозвонки кабелей с небольшим числом жил применяют:

1. мегомметр
2. фазометр
3. ваттметр
4. все перечисленные выше

85. В электроустановках напряжением до 1000 В сопротивление изоляции должно быть:

1. 0,5 кОм
2. 0,5 Ом
3. 0,5 Ном
4. 0,5 тОм

86. Фазный проводник присоединяют:

1. к центральному зажиму патрона
2. к резьбовой части патрона
3. без разницы

87. При зарядке светильников должны использоваться проводники с изоляцией:

1. водонепроницаемой
2. теплостойкой

3. пыленепроницаемой
4. двойной

88. В сетях с глухозаземленной нейтрально выключатель устанавливают в разрыв:

1. нулевого провода
2. фазного провода
3. любого провода

90. Промежуточные опоры устанавливают:

1. на прямых участках
2. при скрещивании линий 2^x направлений
3. при повороте трассы
4. при ответвлении линии от основной магистрали

91. При монтаже тросовых проводок длина троса зависит от:

1. высота помещения
2. длина помещения
3. условий окружающей среды
4. типа провода

92. При монтаже тросовых проводок стрела провеса троса должна быть:

1. от $\frac{1}{40}$ до $\frac{1}{60}$ длины пролета
2. от $\frac{1}{60}$ до $\frac{1}{80}$ длины пролета
3. $(\frac{1}{80} \dots \frac{1}{100})$

93. При монтаже трубных проводок внутренний диаметр трубы зависит от:

1. диаметра жилы
2. количества проводов
3. наружного диаметра провода и количества проводов

94. Для избежания повреждений изоляции проводов при затяжении в металлические трубки на их концах устанавливают:

1. резиновые втулки
2. пластмассовые втулки
3. фарфоровые втулки
4. резиновые втулки

96. Глухозаземленная нейтраль это:

1. нейтраль трансформатора или генератора не присоединенная к заземляющему устройству
2. нейтраль трансформатора или генератора присоединенная к заземляющему устройству
3. нейтраль трансформатора или генератора присоединенные через приборы сигнализации, измерения или подобные им устройства

97. Реверсный магнитный пускатель это пускатель обеспечивающий:

1. изменение скорости вращения
2. изменение направления вращения
3. уменьшение пускового тока
4. увеличение крутящего момента

98. Для избежания одновременного вкл. двух реверсивных магнитных пускателей используют следующий вид блокировки:

1. пневматическую
2. гидравлическую
3. механическую

99. Комплексное распределительное устройство предназначено для:

1. распределения электроэнергии
2. защиты электроустановок от к.з.
3. защиты электроустановок от перегрузок
4. для всего выше перечисленного

100. При соединении жил проводов и кабелей не используют следующие способы:

- 1.соединение сваркой
2. соединение пайкой
3. соединение опрессованием
4. соединение скруткой
- 5.все перечисленные выше

101.,При соединении свариванием заземляющих проводников их сваривают:

1. в стык
2. в внахлест
- 3.все равно как

102. Открыто проложенные заземляющие и нулевые защитные проводники имеют отличительную окраску

1. черную
2. желтый фон с зеленой полосой
3. зеленый фон с красной полосой
- 4.зеленый фон с желтой полосой

5.красный фон с зеленой полосой

103. Выключатели и розетки для открытой проводки устанавливают на:

1. металлических пластинах
2. картонных прокладках
3. деревянных розетках

104. При прокладке проводов АППР, АППВ, ППВ под них подкладывают асбест

1. в сырых помещениях
2. в жарких помещениях
3. в помещениях из дерева
4. в пожароопасных помещениях
5. во всех помещениях

105. Изоляторы устанавливают:

1. «юбкой» в бок
2. «юбкой» вверх
3. «юбкой» вниз
4. «юбкой» в бок и вниз
5. все равно как

106. Электропроводки в стальных тонкостенных трубах применяют в помещениях:

1. сырых
 2. взрывоопасных
 3. с химически агрессивной средой
 4. сухих
- перечисленных выше

108. Выбор диаметра трубы для трубной электропроводки не зависит от:

1. количества проводов
2. диаметра проводов
3. сечения жилы
4. всего перечисленного выше

109. Пластмассовый электротрубопровод нужно прокладывать

1. ниже теплопровода
2. выше теплопровода
3. вместе с теплопроводом

110. Концевые опоры устанавливают:

1. в начале линии
2. на прямых участках

3. в местах изменения направления трасы
4. ни где из перечисленного выше

111. Промежуточный пролет на ВЛ до 1 кВ колеблется в пределах

- 1.10-30 м
- 2.30-50 м
- 3.50-80 м
- 4.30-80 м

112. Промежуточный пролет на ВЛ выше 1 кВ колеблется в пределах

- 1.50- 100м
- 2.100-150 м
- 3.150-200 м
- 4.200-250 м

113 Привод , при котором электрическая энергия преобразуется в механическую энергию называется

Выберите один из 4 вариантов ответа:

- 1) тепловым
- 2) электрическим
- 3) пневматическим
- 4) гидравлическим

114 Автоматический выключатель, магнитный пускатель, реле времени относятся к элементам

Выберите один из 4 вариантов ответа:

- 1) управления
- 2) сигнализации
- 3) контролю
- 4) защиты

115 Режим работы электропривода при равномерной частоте вращения называется

Выберите один из 3 вариантов ответа:

- 1) переходным
- 2) установившимся
- 3) косвенным
- 4) пусковым

116 Важнейший параметр переходного процесса это

Выберите один из 4 вариантов ответа:

- 1) напряжение
- 2) инертность
- 3) сила тока
- 4) продолжительность его

117 Как обозначается на схемах магнитный пускатель?

Выберите один из 3 вариантов ответа:

- 1) SB
- 2) KM
- 3) KT
- 4) KK

118 Одним двигателем посредством трансмиссии приводят в действие несколько рабочих машин, такой электропривод называется

Выберите один из 3 вариантов ответа:

- 1) индивидуальным
- 2) групповым
- 3) многодвигательным

119 Минимальное количество тепловых реле в цепи защиты электродвигателя должно быть

Выберите один из 3 вариантов ответа:

- 1) два
- 2) три
- 3) одно
- 4)четыри

120Для чего предназначен струйный регулятор в водоподъемной установке ?

Выберите один из 2 вариантов ответа:

- 1) для автоматического включения насоса
- 2)для отключения насоса
- 3) для автоматического поддержания объема воздушной подушки
- 4)для управления уровнем воды

121 Вопрос:

От чего зависит сопротивление проводника?

Выберите один из 4 вариантов ответа:

- 1) от материала проводника, от длины проводника и от сечения проводника, от температуры
- 2) от длины проводника и от сечения проводника
- 3) от напряжения
- 4) от силы тока

122 Электроэнергия преобразуется в тепловую в самой нагреваемой среде, в которой возбуждается электрический ток называется ...

Выберите один из 4 вариантов ответа:

- 1) косвенным нагревом
- 2) прямым нагревом
- 3) индукционным нагревом
- 4) диэлектрическим нагревом

123 Какой нагрев используется в водонагревателях и паровых котлах

Выберите один из 4 вариантов ответа:

- 1) электродный
- 2) косвенный
- 3) индукционный
- 4) диэлектрический

124 Перечислите электрические параметры электронагревателя

Выберите один из 4 вариантов ответа:

- 1) срок работы, частота,
- 2) напряжение, период работы
- 3) мощность, напряжение, электрический ток, частота
- 4) все ответы

125 Вопрос:

В каких единицах измеряется сопротивление проводника?

Выберите один из 4 вариантов ответа:

- 1) А
- 2) Ом
- 3) В
- 4) Дж

126 Без какого элемента нельзя включить люминесцентную лампу?

Выберите один из 4 вариантов ответа:

- 1) пускатель
- 2) датчик
- 3) тепловое реле
- 4) стартер, дроссель

127 Эксплуатационные характеристики ламп

Выберите один из 3 вариантов ответа:

- 1) мощность, напряжение

- 2) световой поток ,
- 3) световая отдача, срок службы
- 4) освещенность

128 К источникам ультрафиолетового излучения относят лампы

Выберите один из 4 вариантов ответа:

- 1) ДРТ
- 2) ДРЛ
- 3) ЛФ
- 4) КИ

129 Средняя продолжительность горения люминесцентных ламп

Выберите один из 4 вариантов ответа:

- 1) не менее 100 часов
- 2) не менее 5000 часов
- 3) не менее 1000 часов
- 4) не менее 10000 часов

130 Для осуществления вытяжной вентиляции используют комплект оборудования «Климат - 4», основу которого составляют регулируемые по производительности вентиляторы. На сколько групп разбиты вентиляторы?

Выберите один из 4 вариантов ответа:

- 1) 5
- 2) 2
- 3) 3
- 4) 8

131 Для какой цели в электрическую цепь включают предохранители

Выберите один из 4 вариантов ответа:

- 1) для защиты от токов короткого замыкания
- 2) от перенапряжения
- 3) с целью защиты от длительных перегрузок
- 4) для предохранения от снижения напряжения

132 Уровень воды в паровом котле ЭПК поддерживается

Выберите один из 4 вариантов ответа:

- 1) датчиком давления
- 2) датчиком

3) поплавковым регулятором прямого действия

4) вентелем

133 Укажите последовательность выполнения приемов.

А) Распайка проводов в контакт.

Б) Заготовка изоляционных трубок.

В) Контроль качества паек.

Г) Чистка паек.

Д) Установка изоляционных трубок на контакты.

Е) Прозвонка.

134 .Пайку разъемов необходимо вести:

а) сверху вниз, слева направо

б) снизу вверх, слева направо

135 Режим пайки при монтаже разъемов 2РМ:

а) температура =+260-15 время пайки = 6-10 сек.

б) температура =+260 время пайки = 3-5 сек.

136 Используемый инструмент:

а) круглогубцы

б) пинцет

в) плоскогубцы

г) обжигалка

д) паяльник

137.Время пайки для разъема РСГ:

а) не более 3 сек.

б) 4-5 сек.

в) 6-10 сек.

138. Марки проводов при монтаже разъема РСГ:

а) МГШВ

в) МГТФ

в) МС

г) ММ

Найдите правильные ответы.

139. Ток опасный для жизни

а. 0,01 А

б. 0,05 А

в. 0,1 А

140 .U опасное для жизни:

а). 220 В

б).30 В

в). 40В

141. Кольцо заземления служит:

а). для защиты от удара электрического тока

б). для отвода статического электричества

в). Для лучшей пайки

142. К паяльнику подводится напряжение:

а). 6В

б). 220В

в).36В

143. Температура жала паяльника при работе с ПОС- 61:

а). 230- 15

б). 260- 15

в). 260 +20

144. Мягкие припой бывают:

а). малооловянистые

б). оловянно- свинцовые

в). Серебряные

145. В состав припоя ПОС- 61 входит:

а). 61% олова

б). 61% свинца

146. Флюс служит для:

а). промывки паек

б). снятия окисной пленки

в). Лучшего растекания припоя

147. Флюсы бывают:

- а). кислотные
- б). бескислотные
- в). Оловянные

148. Изоляция провода МГШВ:

- А. медная
- Б. фторопластовая
- В. Виниловая

148. Расстояние от изоляции провода до места пайки не менее:

- А. 2,0 мм
- Б. 1,0 мм
- В. 0,5 мм

150. Расстояние от платы до пайки на штифте не менее:

- а). 0,5 мм
- б). 2,0 мм
- в). 1,0 мм

151. На 1 штифт можно паять:

- а). любое количество проводов
- б). не более одного
- в). Не более трех

152. Раскладку жгута начинают:

- а). с длинных проводов
- б). с коротких проводов
- в). С экранированных проводов

153. Шаг вязки жгута зависит от:

- а). марки проводов
- б). сечения проводов
- в). Диаметра жгута

Укажите один правильный ответ

8. Основным документом при монтаже трансформаторных подстанций является:

- 1 технорабочий проект;
- 2 инструкция по эксплуатации;
- 3 комплект электрических схем;
- 4 комплект рабочих чертежей.

Укажите один правильный ответ

9. При прокладке в траншее кабель должен быть защищен от механических повреждений:

- 1 слоем асбоцементных плит;
- 2 решеткой из арматурной стали;
- 3 слоем силикатного кирпича;
- 4 слоем щебня;
- 5 слоем красного полнотелого кирпича.

Укажите один правильный ответ

10. Для соединения обмоток статора в звезду необходимо:

- 1 соединить концы предыдущих обмоток с началами следующих;
- 2 соединить концы всех обмоток;
- 3 начало 1-й обмотки соединить с концом 3-й;
- 4 конец 1-й обмотки соединить с началом 2-й;
- 5 начало 1-й обмотки соединить с началом 3-й.

Укажите один правильный ответ

11. Для соединения обмоток статора по схеме треугольник рекомендуется:

- 1 соединить концы предыдущих обмоток с началами следующих;
- 2 соединить концы всех обмоток;
- 3 начало 1-й обмотки соединить с концом 3-й;
- 4 конец 1-й обмотки соединить с началом 2-й;
- 5 начало 1-й обмотки соединить с началом 3-й.

Укажите один правильный ответ

12. В конструкторской документации к схеме электрической принципиальной выполняется:

1. спецификация;
2. перечень элементов;
3. таблица соединений;
4. ведомость покупных изделий.

Укажите один правильный ответ

13. Правильный способ записи адреса при выполнении электрической схемы соединений:

- 1 обозначение элемента: номер контакта;
- 2 обозначение элемента: номер провода;
- 3 номер жгута: номер провода.

Укажите один правильный ответ

14. Силовая электрическая цепь содержит:

- 1 элементы, предназначенные для производства и передачи электрической энергии;
- 2 элементы, предназначенные для управления, контроля, сигнализации;
- 3 силовое оборудование и коммутационные аппараты

Укажите один правильный ответ

15. Нулевой защитный проводник выделяется цветом:

- 1 голубым;
- 2 черным;
- 3 желто-зеленым.

Укажите один правильный ответ

16. Сопротивление контура заземления КТП 10/0,4 КВ должно быть:

- 1 < 2 Ом;
- 2 < 4 Ом;
- 3 < 8 Ом;
- 4 < 10 Ом.

Укажите один правильный ответ

17. Глубина траншеи для прокладки кабеля в пахотных землях, независимо от величины напряжения, должна быть не менее:

- 1 0,5 м;
- 2 0,7 м;
- 3 1,0 м;

18. Глубина траншеи для прокладки кабельных линий, независимо от напряжения, при пересечении улиц и площадей должна быть:

- 1 0,5 м;
- 2 0,7 м;
- 3 1,0 м;
- 4 1,2 м.

Укажите один правильный ответ

19. Алюминиевый и медный провода можно соединять между собой:

- 1 скруткой;
- 2 пайкой;
- 3 сваркой;
- 4 с использованием переходного зажима, не позволяющего контактировать алюминию и меди.

Укажите один правильный ответ

20. Фазный и нулевой рабочий проводники можно прокладывать в разных трубах, если:

- 1 мало сечение стальной трубы;
- 2 длина трубной электропроводки не более 10 метров;
- 3 длительный ток нагрузки не превышает 25 А;
- 4 электропроводка выполнена в сухом помещении.

21. При монтаже вводов в здание расстояние от проводов ввода до поверхности земли должно быть не менее:

1. 2 м;
2. 3 м;
3. 2,5 м;
4. 2,75 м.

Укажите один правильный ответ

22. При монтаже асинхронного двигателя 4АН90LB8 на число полюсов указывает цифра:

1. 4;
2. 9;
3. 8;

4. 90.

Укажите один правильный ответ

23. Обозначение в паспорте Δ / Y электродвигателя соответствует напряжениям:

1. 220/380;
2. 380/220;
3. 380/127;
4. 660/380.

Укажите один правильный ответ

24. По напряжению электроустановки различают до:

- 1 0,5 кВ и свыше 0,5 кВ;
- 2 1000 В и свыше 1000 В;
- 3 10 кВ и свыше 10 кВ;
- 4 5 кВ и свыше 5 кВ.

Укажите один правильный ответ

25. При монтаже светильников металлический корпус необходимо подсоединить:

- 1 к нулевому проводу;
- 2 к заземляющему общему проводнику;
- 3 к защитному нулевому проводнику;
- 4 к проводу сигнализации.

Укажите один правильный ответ

26. При монтаже ВЛ-0,38 кВ расстояние от проводов до земли и проезжей части дороги при наибольшей стреле провиса должно быть не менее:

- 1 4,5 м;
- 2 6 м;
- 3 5 м;
- 4 8 м.

Укажите один правильный ответ

27. При монтаже повторного заземления ВЛ-0,38 кВ на деревянных опорах к заземляющему проводнику подсоединяют:

- 1 все крюки и штыри;
- 2 крюки и штыри только фазных проводов;
- 3 только крюки;
- 4 все крюки, штыри и нулевой провод.

Укажите один правильный ответ

28. При монтаже кабельных линий в траншее используют муфту типа СЧ для:

- 1 оконцевания жил кабеля;
- 2 соединения двух кабелей;
- 3 ответвления кабельной линии;
- 4 соединение кабеля с ВЛ.

Укажите один правильный ответ

29. В маркировке кабеля АВВГ буква Г означает:

- 1 грубый;
- 2 гибкий;
- 3 цвет изоляции;
- 4 голый.

Укажите один правильный ответ

30. При монтаже кабельной линии электропередачи кабель в траншее укладывают:

- 1 с запасом 1—3%;
- 2 с запасом 5%;
- 3 с запасом не менее 2 м;
- 4 без запаса по длине трассы, но оставляя запас в конце и начале трассы.

Укажите один правильный ответ

31. Для нечастых неавтоматических включений и отключений цепей напряжением до 1000 В применяют:

- 1 пакетные выключатели;
- 2 рубильники;
- 3 магнитные пускатели;
- 4 переключатели.

Укажите один правильный ответ

32. Кабели марки АПВГ-С, АПсВГ-С, АВВГ-С предназначены:

- 1 для монтажа скрытых электропроводок;
- 2 для сухих помещений;
- 3 по поверхностям сгораемых конструкций;
- 4 для применения в сельскохозяйственном производстве.

Укажите один правильный ответ

33. У железобетонной анкерной опоры для крепления подкоса к вертикальной стойке служит:

- 1 бандаж;
- 2 плашечный зажим;
- 3 шарнир;
- 4 траверса;
- 5 хомут.

Укажите один правильный ответ

34. Линейный разъединитель монтируется на:

- 1 концевой опоре ВЛ-0,38 кВ;
- 2 корпусе подстанции;
- 3 концевой опоре ВЛ-10 кВ;
- 4 фундаменте;
- 5 трубе-стойке.

Укажите один правильный ответ

35. Заземление или зануление электроустановок, кроме взрывоопасных зон и электросварочных ус-тановок, не требуется при напряжениях:

- 1 переменного тока до 42 В;
- 2 переменного тока до 60 В;
- 3 постоянного тока до 42 В;
- 4 постоянного тока до 110 В.

Правильный ответ 1,4.

Укажите 2 правильных ответа

36. Занулению или заземлению не подлежат следующие части электроустановок:

- 1 корпуса электрических машин, трансформаторов;
- 2 каркасы распределительных щитов, щитов управления;

- 3 корпуса электроприемников с двойной изоляцией;
- 4 вторичные обмотки измерительных трансформаторов;
- 5 металлические корпуса передвижных и переносных электроприемников;
- 6 металлические отрезки труб механической защиты кабелей в местах их прохода через стены.

Укажите 2 правильных ответа

37. При опасности коррозии заземлителей применяют:

- 1 увеличение сечения заземлителей;
- 2 окраску заземлителей;
- 3 оцинкованные заземлители;
- 4 заземлители, выполненные из алюминия

Укажите 2 правильных ответа

38. В качестве естественных заземлителей не допускается использовать:

- 1 водопроводные металлические трубопроводы;
- 2 газопроводные металлические трубопроводы;
- 3 обсадные трубы скважин;
- 4 алюминиевые оболочки кабелей, проложенных в земле;
- 5 металлические и железобетонные конструкции зданий и сооружений.

Укажите 2 правильных ответа

39. Фундаменты под электродвигатели выполняют из:

- 1 металла;
- 2 камня или кирпича;
- 3 прочной древесины;
- 4 бетона;

Укажите 2 правильных ответа

40. Салазки служат:

- 1 для крепления электродвигателя;
- 2 для транспортировки электродвигателя;
- 3 для согласования расположения электродвигателя и рабочей машины;
- 4 для подъема электродвигателя на место установки.

Укажите 2 правильных ответа

41. Комплектные трансформаторные подстанции могут быть установлены на:

- 1 унифицированных стойках-фундаментах;
- 2 типовых приставках-фундаментах;
- 3 кирпичном основании определенного размера, скрепленном бетоном;
- 4 бетонном фундаменте, залитом в котлован.

Укажите 2 правильных ответа

42. Тросовые электропроводки применяются в помещениях:

- 1 жилых;
- 2 складских;
- 3 административных;
- 4 животноводческих;
- 5 учебных.

Укажите 2 правильных ответа

43. Для крепления электродвигателя на месте установки служат:

- 1 рым-болты;

- 2 лапы;
- 3 фланцы;
- 4 когти;
- 5 выступы.

Укажите 2 правильных ответа

44. Для вязки провода на промежуточных опорах используются:

- 1 две жилы провода того же сечения;
- 2 две жилы провода сечением на ступень выше;
- 3 одна жила провода сечением на ступень выше;
- 4 одна жила провода того же сечения;
- 5 одна жила провода сечением на ступень ниже.

Укажите три правильных ответа

45. Электродвигатели большой мощности можно устанавливать:

- 1 на специальных фундаментах;
- 2 на станинах рабочих машин;
- 3 на прочном деревянном полу;
- 4 на опорных металлических основаниях;
- 5 на стенах зданий;

Укажите три правильных ответа

46. При монтаже ТП-35/10 устанавливаются:

- 1 силовой трансформатор;
- 2 сварочный трансформатор;
- 3 разрядники;
- 4 погружной насос;
- 5 парогенератор;
- 6 масляные выключатели.

Укажите три правильных ответа

47. Для производственных объектов рекомендуются следующие типы заземлений:

- 1 TN-C;
- 2 TT;
- 3 TN-S;
- 4 TI.

Укажите три правильных ответа

48. При укладке кабеля в траншею «змейкой» запас по длине предназначен:

- 1 на случай ремонта;
- 2 для предохранения от растягивающих усилий;
- 3 для предохранения от повреждений при смещениях почвы;
- 4 на случай замены кабеля;
- 5 для термокомпенсации.

Укажите три правильных ответа

49. Для комплектования железобетонной промежуточной опоры ВЛ-0,38 кВ необходимы:

- 1 стойка;
- 2 крюки;
- 3 изоляторы;
- 4 овальные соединители;
- 5 разрядники.

Укажите три правильных ответа

50. При маркировке кабельных линий маркировочные бирки прикрепляют:

- 1 к кабелю через каждые 100 м;
- 2 к кабелю через каждые 200 м;
- 3 к кабелю через каждые 500 м;
- 4 к соединительным муфтам;
- 5 к концевым муфтам;

51. Фазные жилы кабелей могут иметь форму поперечного сечения:

- 1 круглую;
- 2 прямоугольную;
- 3 квадратную;
- 4 секторную;
- 5 сегментную.

Укажите три правильных ответа

52. Форма поперечного сечения нулевых жил кабелей может быть:

- 1 прямоугольной;
- 2 круглой;
- 3 секторной;
- 4 треугольной;
- 5 квадратной.

Укажите три правильных ответа

53. Виды вязки провода:

- 1 тупиковая;
- 2 концевая;
- 3 головная;
- 4 боковая;
- 5 промежуточная.

Укажите четыре правильных ответа

54. В качестве заземляющих и нулевых защитных проводников запрещается использовать:

- 1 нулевые рабочие проводники;
- 2 броню и свинцовые оболочки проводов и кабелей;
- 3 металлические конструкции зданий;
- 4 несущие тросы при тросовой электропроводке;
- 5 трубопроводы канализации;
- 6 трубопроводы центрального отопления;

Укажите четыре правильных ответа

55. Крепление провода к тросу выполняется:

- 1 полосой-пряжкой;
- 2 изоляционной лентой;
- 3 перфорированной лентой;
- 4 клеем;
- 5 клицами;
- 6 полосками белой жести.

Укажите четыре правильных ответа

56. При прокладке осветительной проводки по поверхности строительных конструкций плоский провод крепится:

- 1 полосой-пряжкой;
- 2 скобами;
- 3 гвоздями;
- 4 перфорированной лентой;
- 5 закреп-кнопками;
- 6 клеем;
- 7 клицами.

Укажите четыре правильных ответа

57. В качестве изоляционного материала для проводов электропроводок используется:

- 1 полиэтилен;
 - 2 поролон;
 - 3 поливинилхлорид;
 - 4 резина;
 - 5 бумага;
 - 6 наирит;
- искусственный шелк.

Укажите четыре правильных ответа

58. При составлении электрических схем необходимо:

- 1 силовые контакты выделять красным цветом;
- 2 коммутационные аппараты изображать в отключенном состоянии;
- 3 каждый элемент обозначать условным графическим и буквенным обозначениями;
- 4 графические обозначения размещать не ближе 20 мм друг от друга;
- 5 буквенное обозначение располагать справа или сверху от графического;
- 6 линии групповой связи утолщенными линиями;
- 7 цепи управления изображать пунктирными линиями.

Укажите четыре правильных ответа

59. С контуром заземления соединяются следующие части подстанции:

- 1 плавкие предохранители;
- 2 корпус подстанции;
- 3 корпус силового трансформатора;
- 4 проходные изоляторы;
- 5 вывод нулевой точки вторичной обмотки трансформатора;
- 6 шины 10 кВ;
- 7 конструкция крепления разъединителя.

Укажите соответствие

60. Соответствие между типом схемы и ее назначением

Тип электрической схемы Назначение электрической схемы

- | | |
|------------------|--|
| 1 Структурная | А. Показывает все элементы устройства и электрические связи между ними |
| 2 Функциональная | Б. Показывает чем осуществляются связи между элементами схемы |
| 3 Принципиальная | В. Показывает основные части устройства их назначение и взаимосвязь |
| 4 Монтажная | Г. Показывает отдельные процессы, происходящие в цепях устройств |
| | Д. Показывает внешние подключающие устройство |

Укажите соответствие

61. Соответствие между элементами кабеля и выполняемыми функциями

- | Элемент кабеля | Функция |
|----------------|---|
| 1 Изоляция | А. Обеспечение необходимой диэлектрической прочности |
| 2 Экран | Б. Защита внешних цепей от влияния электромагнитного поля |
| 3 Оболочка | В. Придание необходимой формы |
| 4 Броня | Г. Защита от воздействия окружающей среды |
| | Д. Защита от механических воздействий |

Укажите соответствие

62. Соответствие между маркой кабеля и средой прокладки

Марка кабеля Среда прокладки

- | | |
|--------|-----------|
| 1 АВББ | А. Вода |
| 2 АОСК | Б. Земля |
| 3 АВРГ | В. Воздух |

Укажите соответствие

63. Соответствие между параметрами окружающей среды и категориями помещений

Параметры окружающей среды

Категории помещений

- | | |
|---|----------------|
| 1 Относительная влажность воздуха не превышает 60% | А. Влажные |
| 2 Относительная влажность воздуха не превышает 60%, отсутствует по-вышенная температура, пыль и агрессивная среда | Б. Нормальные |
| 3 Относительная влажность воздуха более 60%, но не превышает 75% | В. Сухие |
| 4 Относительная влажность воздуха Длительно превышает 75% | Г. Особо сырые |
| 5 Относительная влажность воздуха близка к 100% | Д. Сырые |
| .. | Е. Жаркие |

Укажите соответствие

64. Соответствие между характеристикой и маркой провода

Характеристика провода Марка провода

Провод с алюминиевой токоведущей жилой, разделительной перегородкой, поливинилхлоридной изоляцией

А. АППВ

Провод с алюминиевой токоведущей жилой, поливинилхлоридной изоляцией, усиленный тросом

Б. АПВ

Провод с алюминиевой токоведущей жилой, поливинилхлоридной изоляцией.

В. АВТУ

Провод с медной токоведущей жилой, разделительной перегородкой, поливинилхлоридной изоляцией

Г. ППВ

65. Соответствие между характеристикой и видом электропроводки

Характеристика проводки Вид и тип электропроводки

1 Проводка, проложенная по внутренним поверхностям стен, потолков и других строительных конструкций. А. Наружная.

2 Проводка, проложенная внутри конструктивных элементов зданий. Б. Скрытая.

3 Проводка, проложенная по наружным поверхностям стен зданий, под навесом, а также между зданиями на опорах. В. Внутренняя.

4 Г. Комбинированная

66. Последовательность монтажа открытой электропроводки:

- 1 выбор вида и способа прокладки электропроводки;
- 2 выбор марки и сечения жил провода;
- 3 разметка;
- 4 заготовка;
- 5 выполнение прохода через стены и перекрытия;
- 6 прокладка;
- 7 измерение сопротивления изоляции.

67. Последовательность маркировки силовых кабелей:

- 1 материал токоведущей жилы;
- 2 материал оболочки;
- 3 материал изоляции;
- 4 наличие брони;
- 5 число и площадь поперечного сечения токоведущих жил.

68. Последовательность монтажа КТП 10/0,4 кВ:

- 1 выбор места установки;
- 2 монтаж фундамента или стоек;
- 3 установка корпуса подстанции;
- 4 установка силового трансформатора;
- 5 монтаж контура заземления;
- 6 установка проходных изоляторов, разрядников и предохранителей;
- 7 подключение к питающей и отходящим линиям;
- 8 сборка вторичной схемы;
- 9 пробное включение.

69. Последовательность монтажа светильников:

- 1 выбор;
- 2 ревизия;
- 3 установка;
- 4 сборка схемы управления;
- 5 подключение к питающей сети;
- 6 зануление нетоковедущих частей.

70. Последовательность монтажа электродвигателя:

- 1 выбор;
- 2 ревизия;
- 3 установка;
- 4 агрегатирование с рабочей машиной;
- 5 сборка схемы управления;
- 6 подключение к питающей сети;
- 7 пробный пуск.

Укажите один правильный ответ

71 К инструменту для выварки вертикальности, относятся:

- 1 отвес
- 2 циркуль
- 3 уровень
- 4 линейка

Укажите один правильный ответ

72 Для линейных измерений при разметке используют:

- 1 стальные линейки
- 2 угломеры
- 3 щупы
- 4 глубиномеры

Укажите один правильный ответ

73 Незащищенные открытые проводки с напряжением выше 42 В в помещениях с повышенной опасностью располагают на высоте:

- 1 не менее 2 м
- 2 не менее 2,5 м
- 3 не менее 3 м
- 4 на любой высоте

Укажите один правильный ответ

74 К разметочным работам относятся:

- 1 нанесение окружностей
- 2 изготовление отверстий
- 3 вмазка анкерных деталей
- 4 изготовление борозд

Укажите один правильный ответ

75 К пробивным работам относятся:

- 1 изготовление борозд
- 2 нанесение линий
- 3 вмазка анкерных деталей
- 4 закрепление проводки

Укажите один правильный ответ

76. Клетневка инструмент для:

- 1 надрезания брони кабелей
- 2 снятия изоляции
- 3 выполнения бандажа
- 4 разделки отдельных жил

Укажите один правильный ответ

77. Секторные ножницы инструмент для:

- 1 разделки отдельных медных и алюминиевых жил
- 2 выполнения бандажа
- 3 крепления проводки
- 4 изготовление борозд

Укажите один правильный ответ

78. Размеры разделки провода зависят от:

- 1 длины провода
- 2 диаметра жилы
- 3 типа провода
- 4 климатических условий

Укажите один правильный ответ

79. Для прозвонки кабелей с небольшим числом жил применяют:

- 1 мегомметр
- 2 фазометр
- 3 ваттметр
- 4 все перечисленные выше

Укажите один правильный ответ

80. В электроустановках напряжением до 1000 В сопротивление изоляции должно быть:

- 1 0,5 кОм
- 2 0,5 Ом
- 3 0,5 Ном
- 4 0,5 тОм

Укажите один правильный ответ

81. Фазный проводник присоединяют:

- 1 к центральному зажиму патрона
- 2 к резьбовой части патрона
- 3 без разницы

Укажите один правильный ответ

82. При зарядке светильников должны использоваться проводники с изоляцией:

- 1 водонепроницаемой
- 2 теплостойкой
- 3 пыленепроницаемой
- 4 двойной

Укажите один правильный ответ

83. В сетях с глухозаземленной нейтрально выключатель устанавливают в разрыв:

- 1 нулевого провода
- 2 фазного провода
- 3 любого провода

Укажите один правильный ответ

84. Промежуточные опоры устанавливают:

- 1 на прямых участках
- 2 при скрещивании линий 2х направлений
- 3 при повороте трассы
- 4 при ответвлении линии от основной магистрали

Укажите один правильный ответ

85. При монтаже тросовых проводок длина троса зависит от:

- 1 высота помещения
- 2 длина помещения
- 3 условий окружающей среды
- 4 типа провода

Укажите один правильный ответ

86. При монтаже тросовых проводок стрела провеса троса должна быть:

- 1 от $\frac{1}{40}$ до $\frac{1}{60}$ длины пролета

2 от $\frac{1}{60}$ до $\frac{1}{80}$ длины пролета
3 ($\frac{1}{80}$... $\frac{1}{100}$

Укажите один правильный ответ

87. При монтаже трубных проводок внутренний диаметр трубы зависит от:

- 1 диаметра жилы
- 2 количества проводов
- 3 наружного диаметра провода и количества проводов

Укажите один правильный ответ

88. Для избежания повреждений изоляции проводов при затяжении в металлические трубки на их концах устанавливают:

- 1 стеклянные втулки
- 2 пластмассовые втулки
- 3 фарфоровые втулки
- 4 резиновые втулки

Укажите один правильный ответ

89. Глухозаземленная нейтраль это:

- 1 нейтраль трансформатора или генератора не присоединенная к заземляющему устройству
- 2 нейтраль трансформатора или генератора присоединенная к заземляющему устройству
- 3 нейтраль трансформатора или генератора присоединенные через приборы сигнализации, измерения или подобные им устройства

Укажите один правильный ответ

90. Реверсный магнитный пускатель это пускатель обеспечивающий:

- 1 изменение скорости вращения
- 2 изменение направления вращения
- 3 уменьшение пускового тока
- 4 увеличение крутящего момента

Укажите один правильный ответ

91. Для избежания одновременного вкл. двух реверсивных магнитных пускателей используют следующий вид блокировки:

- 1 пневматическую
- 2 гидравлическую
- 3 механическую

Укажите один правильный ответ

92. Комплексное распределительное устройство предназначено для:

- 1 распределения электроэнергии
- 2 защиты электроустановок от к.з.
- 3 защиты электроустановок от перегрузок
- 4 для всего выше перечисленного

Укажите один правильный ответ

93. При соединении жил проводов и кабелей не используют следующие способы:

- 1 соединение сваркой
- 2 соединение пайкой

- 3 соединение опрессованием
- 4 соединение скруткой
- 5 все перечисленные выше

Укажите один правильный ответ

94. При соединении свариванием заземляющих проводников их сваривают:
- 1 в стык
 - 2 в внахлест
 - 3 все равно как

Укажите один правильный ответ

95. Открыто проложенные заземляющие и нулевые защитные проводники имеют отличительную окраску
- 1 черную
 - 2 желтый фон с зеленой полосой
 - 3 зеленый фон с красной полосой
 - 4 зеленый фон с желтой полосой
 - 5 красный фон с зеленой полосой

Укажите один правильный ответ

96. Выключатели и розетки для открытой проводки устанавливают на:
- 1 металлических пластинах
 - 2 картонных прокладках
 - 3 деревянных розетках

Укажите один правильный ответ

97. При прокладке проводов АППР, АППВ, ППВ под них подкладывают асбест
- 1 в сырых помещениях
 - 2 в жарких помещениях
 - 3 в помещениях из дерева
 - 4 в пожароопасных помещениях
 - 5 во всех помещениях

Укажите один правильный ответ

98. Изоляторы устанавливают:
- 1 «юбкой» в бок
 - 2 «юбкой» вверх
 - 3 «юбкой» вниз
 - 4 «юбкой» в бок и вниз
 - 5 все равно как

Укажите один правильный ответ

99. Электропроводки в стальных тонкостенных трубах применяют в помещениях:
- 1 сырых
 - 2 взрывоопасных
 - 3 с химически агрессивной средой
 - 4 сухих
- перечисленных выше

Укажите один правильный ответ

100. Выбор диаметра трубы для трубной электропроводки не зависит от:
- 1 количества проводов

- 2 диаметра проводов
- 3 сечения жилы
- 4 всего перечисленного выше

101. Пластмассовый электротрубопровод нужно прокладывать

- 1 ниже теплопровода
- 2 выше теплопровода
- 3 вместе с теплопроводом

Укажите один правильный ответ

102. Концевые опоры устанавливаются:

- 1 в начале линии
- 2 на прямых участках
- 3 в местах изменения направления трасы
- 4 ни где из перечисленного выше

Укажите один правильный ответ

103. Промежуточный пролет на ВЛ до 1 кВ колеблется в пределах

- 1 10-30 м
- 2 30-50 м
- 3 50-80 м
- 4 30-80 м

Укажите один правильный ответ

104. Промежуточный пролет на ВЛ выше 1 кВ колеблется в пределах

- 1 150- 100м
- 2 100-150 м
- 3 150-200 м
- 4 200-250 м

Укажите один правильный ответ

105. Привод, при котором электрическая энергия преобразуется в механическую энергию называется

- 1 тепловым
- 2 электрическим
- 3 пневматическим
- 4 гидравлическим

Укажите один правильный ответ

106. Автоматический выключатель, магнитный пускатель, реле времени относятся к

- 1 управления
- 2 сигнализации
- 3 контролю
- 4 защиты

Укажите один правильный ответ

107. Режим работы электропривода при равномерной частоте вращения называется

- 1 переходным
- 2 установившимся
- 3 косвенным
- 4 пусковым

Укажите один правильный ответ

108. Важнейший параметр переходного процесса это

- 1 напряжение
- 2 инертность
- 3 сила тока
- 4 продолжительность его

Правильный ответ 2

Укажите один правильный ответ

109. Как обозначается на схемах магнитный пускатель?

- 1 SB
- 2 KM
- 3 KT
- 4 KK

Укажите один правильный ответ

110. Одним двигателем посредством трансмиссии приводят в действие несколько рабочих машин, такой электропривод называется

- 1 индивидуальным
- 2 групповым
- 3 многодвигательным

Укажите один правильный ответ

111. Минимальное количество тепловых реле в цепи защиты электродвигателя должно быть

- 1 два
- 2 три
- 3 одно
- 4 четыре

Укажите один правильный ответ

112. Для чего предназначен электродвигатель ?

- 1 для автоматического включения насоса
- 2 для отключения насоса
- 3 для автоматического поддержания объема воздушной подушки
- 4 для преобразование механической энергии в электрическую
- 5 для преобразование электрической энергии в механическую

Укажите один правильный ответ

113. От чего зависит сопротивление проводника?

- 1 от материала проводника, от длины проводника и от сечения проводника, от температуры
- 2 от длины проводника и от сечения проводника
- 3 от напряжения
- 4 от силы тока

Укажите один правильный ответ

114. Привод, при котором электрическая энергия преобразуется в механическую энергию называется

- 1 тепловым
- 2 электрическим
- 3 пневматическим
- 4 гидравлическим

Укажите один правильный ответ

115 Режим работы электропривода при равномерной частоте вращения называется

- 1 переходным
- 2 установившимся
- 3 косвенным
- 4 пусковым

Укажите один правильный ответ

116. Перечислите электрические параметры электронагревателя

- 1 срок работы, частота,
- 2 напряжение, период работы
- 3 мощность, напряжение, электрический ток, частота
- 4 все ответы

Укажите один правильный ответ

117. В каких единицах измеряется сопротивление проводника?

Выберите один из 4 вариантов ответа:

- 1 А
- 2 Ом
- 3 В
- 4 Дж

Укажите один правильный ответ

118. Без какого элемента нельзя включить люминесцентную лампу?

- 1 пускатель
- 2 датчик
- 3 тепловое реле
- 4 стартер, дроссель

Укажите один правильный ответ

119 Эксплуатационные характеристики ламп

- 1 мощность, напряжение
- 2 световой поток ,
- 3 световая отдача, срок службы
- 4 освещенность

Укажите один правильный ответ

120 К источникам ультрафиолетового излучения относят лампы

- 1 ДРТ
- 2 ДРЛ
- 3 ЛФ
- 4 КИ

Укажите один правильный ответ

121. Средняя продолжительность горения люминесцентных ламп

- 1 не менее 100 часов
- 2 не менее 5000 часов
- 3 не менее 1000 часов
- 4 не менее 10000 часов

Укажите один правильный ответ

122 Как обозначается на схемах реле времени?

- 1 SB
- 2 KM
- 3 KT
- 4 KK

Укажите один правильный ответ

123 Для какой цели в электрическую цепь включают предохранители

- 1 для защиты от токов короткого замыкания
- 2 от перенапряжения
- 3 с целью защиты от длительных перегрузок
- 4 для предохранения от снижения напряжения

Укажите один правильный ответ

124 Как обозначается на схемах кнопочный выключатель?

- 1 SB
- 2 KM
- 3 KT
- 4 KK

Укажите один правильный ответ

125 Уровень воды в паровом котле ЭПК поддерживается :

- 1 датчиком давления
- 2 датчиком
- 3 поплавковым регулятором прямого действия
- 4 вентелем

Укажите один правильный ответ

126. С какой целью электродвигатель дробилки ДБ-5 осуществляют переключение со схемы «звезда» на схему «треугольник»?

- 1 с целью снижения пускового тока электродвигателя дробилки
- 2 с целью управления
- 3 для защиты от токов короткого замыкания
- 4 с целью регулирования загрузки

Укажите один правильный ответ

127 Что является элементом автоматической защиты?

- 1 реле времени
- 2 конечные выключатели
- 3 промежуточные реле
- 4 предохранители

Укажите один правильный ответ

128. Прибор для измерения освещенности

- 1 амперметр
- 2 вольтметр
- 3 уфиметр
- 4 люксметр

Укажите один правильный ответ

129. Электрические характеристики ламп накаливания

- 1 световая отдача и номинальный срок службы
- 2 номинальное напряжение сети, электрическая мощность, род тока
- 3 отклонение питающего напряжения от номинального
- 4 световой поток, освещенность

Укажите один правильный ответ

- 130 Расшифруйте марку лампы БК
- 1 биспиральная колба с криптоновым наполнителем
 - 2 ополовая колба
 - 3 матированная колба
 - 4 биспиральная колба

Укажите один правильный ответ

131. Достоинства ламп накаливания
- 1 большой выбор сопротивлений
 - 2 простота включения, дешевые
 - 3 большой срок службы, малые размеры
 - 4 нет ответа

Укажите один правильный ответ

132. Для оценки скорости вращательного движения приняты понятия
- 1 угловой скорости вращения и частоты вращения
 - 2 периода и момента
 - 3 момента сопротивления
 - 4 линейной скорости движения

Укажите один правильный ответ

- 133 Единицы измерения момента
- 1 Н .М
 - 2 А
 - 3 В
 - 4 Дж

Укажите один правильный ответ

- 134 Коллекторная электрическая машина, преобразующая электрическую энергию постоянного тока в механическую называется
- 1 электродвигателем постоянного тока
 - 2 конденсатор
 - 3 генератор постоянного тока
 - 4 трансформатор

Укажите один правильный ответ

- 135 Устройство защиты электродвигателя
- 1 сопротивление
 - 2 реле времени
 - 3 магнитный пускатель
 - 4 тепловое реле

Укажите один правильный ответ

- 136 Коммутирующее ручное устройство
- 1 рубильник
 - 2 автоматический выключатель

- 3 предохранитель
- 4 магнитный пускатель

Укажите один правильный ответ

137 Какой прибор используют для измерения больших сопротивлений, например сопротивления изоляции электрического оборудования и аппаратов?

- 1 Мегаомметр
- 2 Вольтметр
- 3 Ватметр
- 4 Амперметр

Укажите один правильный ответ

138 Чему равно сопротивление изоляции обмоток исправного асинхронного электродвигателя?

- 1 Не менее 0,5 МОм
- 2 Не более 0,5 МОм
- 3 Не менее 0,5 Ом
- 4 Не более 0,5 Ом

Укажите один правильный ответ

139 У какого оборудования основной неисправностью является обгорание или механическое повреждение контактных поверхностей ножей и губок?

- 1 Рубильники
- 2 Автоматические выключатели
- 3 Магнитные пускатели
- 4 Реле

Укажите один правильный ответ

140 Что относится к защитной аппаратуре?

- 1 Рубильник
- 2 Автоматический выключатель
- 3 Реле времени
- 4 Электромагнитное реле

Укажите один правильный ответ

141 Безбашенная автоматическая установка ВУ предназначена для подъема воды из открытых водоемов и шахтных колодцев глубиной 5м при напоре

- 1 25-80 м.
- 2 100 м
- 3 1 м
- 4 5 м

Укажите один правильный ответ

142 Привод , при котором энергия сжатого воздуха преобразуется в механическую энергию называется

- 1 пневматическим
- 2 электрическим
- 3 тепловым
- 4 гидравлическим

Укажите один правильный ответ

143 Что относится к аппаратуре неавтоматического управления?

- 1 Электромагнитное реле
- 2 Автоматический выключатель
- 3 Магнитный пускатель
- 4 Рубильник

Укажите один правильный ответ

144 Как называется устройство, преобразующее физическую величину (температуру, влажность, давление и т.д. в электрический сигнал)?

- 1 Датчик
- 2 Манометр
- 3 Мегаомметр
- 4 Преобразователь

Укажите один правильный ответ

145 устройство защиты

- 1 магнитный пускатель
- 2 сопротивление
- 3 предохранитель, автоматический выключатель
- 4 промежуточное реле

Укажите 2 правильных ответа

146 В качестве материала для изготовления искусственных заземлителей не следует применять:

- 1 свинец;
- 2 алюминий;
- 3 сталь;
- 4 медь.

Укажите один правильный ответ

147 Как обозначается на схемах штырь?

- 1 ХР
- 2 КМ
- 3 КТ
- 4 КК

Укажите один правильный ответ

148 Как обозначается на схемах тиристор?

- 1 ХР
- 2 VS
- 3 КТ
- 4 КК

Укажите один правильный ответ

149 Как обозначается на схемах транзистор?

- 1 ХР
- 2 VS
- 3 КТ
- 4 VT

Укажите один правильный ответ

150 Как обозначается на схемах трансформатор напряжения?

- 1 ХР

- 2 VS
- 3 TV

Укажите один правильный ответ

151 Как обозначается на схемах трансформатор тока?

- 1 TA
- 2 VS
- 3 TV
- 4 VT

Укажите один правильный ответ

152 Как обозначается на схемах трансформатор тока?

- 1 TA
- 2 VS
- 3 TV
- 4 VT

Укажите один правильный ответ

153 Как обозначается на схемах рубильник?

- 1 TA
- 2 QS
- 3 TV
- 4 VT

Укажите один правильный ответ

154 Как обозначается на схемах вольтметр?

- 1 TA
- 2 QS
- 3 TV
- 4 VT
- 5 PV

Укажите один правильный ответ

155 Как обозначается на схемах ваттметр?

- 1 TA
- 2 QS
- 3 TV
- 4 PW

Укажите один правильный ответ

156 Как обозначается на схемах амперметр?

- 1 XP
- 2 VS
- 3 KT
- 4 KK
- 5 PA

Укажите один правильный ответ

157 Как обозначается на схемах реле напряжения?

- 1 XP
- 2 VS
- 3 KT

- 4 KV
- 5 PA

Укажите один правильный ответ

158 Как обозначается на схемах реле токовое?

- 1 XP
- 2 VS
- 3 KT
- 4 PV
- 5 KA

Укажите один правильный ответ

159 Как обозначается на схемах реле времени?

- 1 XP
- 2 VS
- 3 KT
- 4 PV
- 5 KA

Укажите один правильный ответ

160 Как обозначается на схемах лампа сигнальная с красной линзой ?

- 1 HLR
- 2 VS
- 3 KT
- 4 PV
- 5 KA

Укажите один правильный ответ

161 Как обозначается на схемах лампа сигнальная с зеленой линзой ?

- 1 HLG
- 2 VS
- 3 KT
- 4 PV
- 5 KA

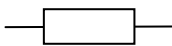
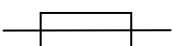

Укажите один правильный ответ

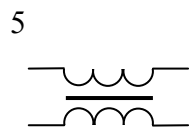
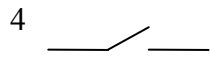
162 Как обозначается на схемах дросель ?

- 1 LL
- 2 VS
- 3 KT
- 4 PV
- 5 KA

Укажите один правильный ответ

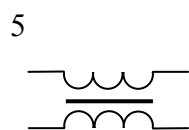
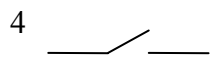
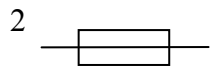
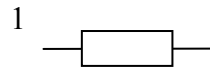
163 Как графически обозначается на схемах трансформатор напряжения ?

- 1 
- 2 
- 3 



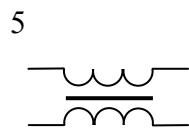
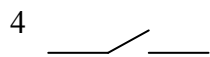
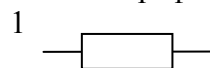
Укажите один правильный ответ

164 Как графически обозначается на схемах резистор ?



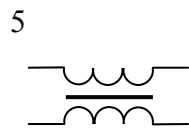
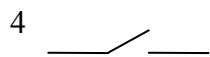
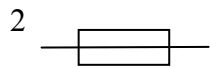
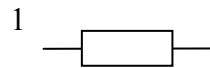
Укажите один правильный ответ

165 Как графически обозначается на схемах катушка индуктивности ?



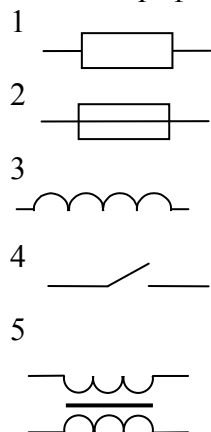
Укажите один правильный ответ

166 Как графически обозначается на схемах предохранитель ?



Укажите один правильный ответ

167 Как графически обозначается на схемах замыкающий контакт ?



Укажите один правильный ответ

168 При монтаже ТП устанавливаются:

- 1 силовой трансформатор;
- 2 сварочный трансформатор;
- 3 погружной насос;
- 4 парогенератор;
- 5 масляные выключатели.

Правильный ответ 1

Укажите один правильный ответ

169 Тросовые электропроводки применяются в помещениях:

1. жилых;
2. складских;
3. административных;
4. животноводческих;
- 5 учебных.

Укажите один правильный ответ

170 Электрический ток – это направленное движение:

- 1 электрических зарядов по проводнику.
- 2 элементов атомов в проводнике.
- 3 свободных электронов от минуса к плюсу.

Укажите один правильный ответ

171 К каким относятся помещения, в отношении опасности поражения людей электрическим током, с одним из следующих условий : сырое или содержащее токопроводящую пыль, токопроводящие полы, высокая температура, возможность одновременного прикосновения человека к металлическим корпусам эл. оборудования и металлоконструкциям с землей.

- 1 С повышенной опасностью
- 2 Особо опасное
- 3 Без повышенной опасности
- 4 Очень опасное
- 5 Безопасное

Укажите один правильный ответ

172 Как подразделяются электроустановки по уровню питающего напряжения, исходя из условий электробезопасности.

1 12 В и 42 В

2 До 35 кВ и выше 35 кВ

3 До 1 кВ и выше 1 кВ

4 До 220 В и выше 220 В

5 До 380 В и выше 380 В

173 Напряжение измеряется:

1 Мегаомметром

2 Ампервольтметром

3 Ваттметром

Укажите один правильный ответ

174 Вольтметр подключается:

1 Последовательно в эл. цепь

2 Параллельно нагрузке

3 Параллельно участку цепи

Укажите один правильный ответ

175 Активная электрическая мощность измеряется:

1 Вольтметром

2 Амперметром

3 Ваттметром

Укажите один правильный ответ

176 Удельное сопротивление – это сопротивление проводника:

1 Длиной 1 м, сечением 1 мм

2 1 см, сечением 1 мм²

3 Медного, длиной 1 м, сечением 1 мм²

Укажите один правильный ответ

177 Последовательное соединение сопротивлений:

1 Общее сопротивление равно произведению сопротивлений, деленному на их сумму

2 Общее сопротивление равно сумме отдельных сопротивлений

3 Общее сопротивление равно значению одного сопротивления

Укажите один правильный ответ

178 Амперметр подключается:

1 Последовательно в электрическую цепь

2 Параллельно участку эл. цепи

3 Параллельно нагрузке

Укажите один правильный ответ

179 Асинхронный электродвигатель состоит из:

1 Статора, ротора и обмоток

2 Статора с обмоткой и ротора из отдельных штампованных листов электротехнической стали

3 Статора и короткозамкнутого ротора

Укажите один правильный ответ

179 Назовите излучение, применяемое в лампах накаливания:

1. Газоразрядное излучение;
2. Тепловое излучение;
3. Холодное излучение;
- 4 Нет правильного ответа.

Укажите один правильный ответ

180 Назовите средний срок службы ламп накаливания общего назначения:

1. 1000...1100 ч;
- 2 1000...1200 ч;
- 3 1000...1300 ч;
- 4 1000...1400 ч.

Укажите один правильный ответ

181 Назовите недостатки люминесцентных и ртутных ламп:

- 1 Относительная сложность схемы включения;
- 2 Большие размеры при данной мощности;
- 3 Вредные для зрения пульсации светового потока;
- 4 Все перечисленные.

Укажите один правильный ответ

182 Выберите покрытие внутренней поверхности люминесцентной лампы:

- 1 Серебро;
- 2 Люминофор;
- 3 Окись гелия;
- 4 Закись фосфора.

Укажите один правильный ответ

183 Какова схема включения электрических ламп в электросеть?

1. Лампы накаливания включают в сеть между фазными проводами
2. К центральному контакту патрона подсоединяют фазный провод, а к боковой резьбе - нулевой.
3. Выключатель устанавливает в рассечку нулевого провода.

Укажите один правильный ответ

184. Сухими называются электропомещения влажность воздуха в которых не превышает:

1. > 60%;
2. До 75%;
3. > 75%

Укажите один правильный ответ

185. Что собой представляет осветительный прибор?

1. Комплект состоящий из осветительной арматуры;
2. Комплект состоящий из лампы;
3. Комплект состоящий из осветительной арматуры и лампы.

Укажите один правильный ответ

186. Состояние изоляции обмоток электрической машины проверяют:

- 1 амперметром
- 2 мегомметром
- 3 ваттметром
- 4 омметром

Укажите один правильный ответ

187. Асинхронный двигатель с фазным ротором снабжают контактными кольцами и щетками:

- 1 для соединения ротора с регулировочным реостатом
- 2 для соединения статора с регулировочным реостатом
- 3 для подключения двигателя к электрической сети
- 4 для подключения двигателя

Правильный ответ 1

Укажите один правильный ответ

188. Электроустановкой называют:

- 1 совокупность машин и аппаратов, линий и вспомогательного оборудования, предназначенных для производства, преобразования, трансформации, передачи, распределения электрической энергии
- 2 совокупность машин и аппаратов, предназначенных для производства, преобразования электрической энергии
- 3 устройство, служащее для приёма и распределения электроэнергии и содержащая коммутационные аппараты

Укажите один правильный ответ

189. Длина пролета ВЛ (ЛЭП это:

- 1 Горизонтальное расстояние между центрами двух смежных опор
- 2 Расстояние от опоры до опоры.
- 3 Длина воздушной линии

Укажите один правильный ответ

190. Стрела провеса ЛЭП это:

- 1 Горизонтальное расстояние от провода до поверхности земли.
- 2 Нормированное расстояние между нижней точкой провода и горизонтальной линией, соединяющей точки подвеса провода.
- 3 нет правильного ответа.

Укажите один правильный ответ

191 Основные элементы устройства ВЛ:

- 1 Провода, разрядники, грозозащитный трос.
- 2 Провода, опоры, изоляторы.
- 3 Опоры, крючки, заземлители.

Укажите один правильный ответ

192. Назначения опор ВЛ

- 1 Для поддержания проводов на необходимом расстоянии от поверхности земли и друг от друга.
- 2 Для крепления изоляторов.
- 3 Для поддержание грозозащитных устройств и заземления.

Укажите один правильный ответ

193. Опоры применяемые при повороте ВЛ

- 1 Угловые
- 2 Концевые
- 3 Анкерные

Укажите один правильный ответ

194. Назначение изоляторов ВЭЛ

1 Для крепления проводов.

2 Для изолирования проводов от опор.

3 Для изолирования проводов от опор и крепления проводов к опорам.

Укажите один правильный ответ

195. Основные требования, предъявляемые к материалу проводов ВЛ:

1 Достаточная механическая прочность.

2 Устойчивость к воздействию влаги и химических веществ, высокая проводимость.

3 Высокая проводимость, достаточная механическая прочность, устойчивость к влаге и химическим веществам, малое сопротивление.

Укажите один правильный ответ

196. Наледь появляется на элементах ВЛ чаще всего:

1 На опорах

2 На изоляторах

3 На проводах

Укажите один правильный ответ

197. Кабельной линией электропередач называется устройство передачи электроэнергии:

1 По проводам на открытом воздухе

2 С помощью шинопроводов

3 С помощью силовых кабелей

Укажите один правильный ответ

198. Существуют способы прокладки кабелей:

1 В блоках, на эстакадах или галереях

2 Непосредственно по стенам зданий и сооружений

3 В траншеях, блоках, на эстакадах, в галереях, в кабельных туннелях, в коллекторах (подземных коридорах, открыто по стенам здания).

Укажите один правильный ответ

199. По способу управления пускорегулирующая аппаратура разделяется:

1 Ручная, автоматическая, комбинированная

2 Комбинированная, защитная

3 Защитная, тепловая, ручная.

Укажите один правильный ответ

200. По назначению пускорегулирующая аппаратура бывает:

1 Ручная, комбинированная

2 Защитная, тепловая, ручная

3 Защитная, коммуникационная, токоограничивающая, контролирующая.

Укажите один правильный ответ

201. Коммуникационными называются аппараты предназначенные:

1 Для защиты электрических цепей и оборудования

2 Для включения, отключения и переключения электрических цепей и оборудования

3 Для включения электрических цепей

Укажите один правильный ответ

202. К коммуникационным аппаратам относятся:

1 Рубильники, выключатели, переключатели, розетки и патроны

- 2 Выключатели, рубильники, контроллеры, реостаты, кнопки, переключатели
- 3 Переключатели, предохранители, тепловые реле, рубильники

Укажите один правильный ответ

203. Укажите одно из важнейших достоинств цепей переменного тока по сравнению с цепями постоянного тока

- 1 Возможность передачи электроэнергии на дальние расстояния
- 2 Возможность преобразования электроэнергии тепловую и механическую
- 3 Возможность изменения напряжения и тока в цепи с помощью трансформаторов

Укажите один правильный ответ

204. Ответвления от распределительных сетей к светильникам наружного освещения должны выполняться:

- 1 Гибкими проводами с медными жилами сечением не более $1,5 \text{ мм}^2$
- 2 Многопроволочными проводами сечением не менее $2,5 \text{ мм}^2$
- 3 Одножильными проводами сечением не менее 4 мм.

Укажите один правильный ответ

205 Самой распространенной схемой электронного выпрямителя является:

- 1. однополупериодная
- 2. мостовая
- 3. двухполупериодная со средней точкой
- 4. двухполупериодная

Укажите один правильный ответ

206 Провода делятся на:

- 1 на круглые и прямоугольные
- 2 на не изолированные, монтажные, силовые и обмоточные
- 3 на алюминиевые
- 4 на медные

Укажите один правильный ответ

207 Жилы монтажных проводов выполняют из:

- 1 стали
- 2 алюминия
- 3 меди
- 4 сплавов

Укажите один правильный ответ

208 Жила провода помещается в:

- 1 оболочку
- 2 броню
- 3 изоляцию

Укажите один правильный ответ

209 В качестве несущей струны применяют:

- 1 стальную оцинкованную проволоку диаметром 2-3 мм.
- 2 медную проволоку
- 3 стальную проволоку
- 4 вязальную проволоку

Укажите один правильный ответ

210 По напряжению различают электроустановки:

1. до 220 В
2. до 380 В
3. до 660 В
4. до 1000 В

Укажите один правильный ответ

211 В отношении опасности поражения людей и животных электрическим током помещения с электроустановками делятся на следующие категории:

1. сухие
2. помещения без повышенной опасности
3. сырые
4. особо сырые

Укажите один правильный ответ

212 По условиям окружающей среды помещения, в которых располагаются электроустановки, делятся на следующие категории:

1. сухие
2. помещения без повышенной опасности
3. негорючие

Укажите один правильный ответ

213 По возгораемости строительных материалов конструкции зданий и поверхностей помещений бывают

1. сухие
2. помещения без повышенной опасности
3. негорючие

Укажите один правильный ответ

214 Конструктивный элемент здания фундамент это

1. столбы или колонны
2. подземная конструкция
3. конструкция, разделяющие здание по высоте

Укажите один правильный ответ

215 Конструктивный элемент здания опоры это

1. столбы или колонны
2. подземная конструкция
3. конструкция, разделяющие здание по высоте

Укажите один правильный ответ

216 Конструктивный элемент здания перекрытие это

1. столбы или колонны
2. подземная конструкция
3. конструкция, разделяющие здание по высоте

Укажите один правильный ответ

217 Конструктивный элемент здания крыша служит для

1. верхним ограждением здания или сооружения, защищающим его от внешних атмосферных воздействий
2. сообщения между этажами
3. естественного освещения помещений

Укажите один правильный ответ

218 Конструктивный элемент здания лестницы служит для

1. верхним ограждением здания или сооружения, защищающим его от внешних атмосферных воздействий
2. сообщения между этажами
3. естественного освещения помещений

Укажите один правильный ответ

219 Конструктивный элемент здания окна служит для

1. верхним ограждением здания или сооружения, защищающим его от внешних атмосферных воздействий
2. сообщения между этажами
3. естественного освещения помещений

Укажите один правильный ответ

220 К электроизоляционным материалам относятся

1. проводниковая медь
2. лаки
3. провод

Правильный ответ 2

Укажите один правильный ответ

221 К электроизоляционным материалам относятся

1. проводниковая медь
2. лакокрасочные материалы
3. кабель провод

Укажите один правильный ответ

222 К электроизоляционным материалам относятся

1. шнуры
2. клеи
3. кабель

Укажите один правильный ответ

223 Припой при пайке применяется в качестве

1. связующего
2. для очистки сплавляемых поверхностей
3. для склеивания поверхностей

Укажите один правильный ответ

224 Флюс при пайке применяется в качестве

1. связующего
2. для очистки сплавляемых поверхностей
3. для склеивания поверхностей

Укажите один правильный ответ

225 Для соединения кабелей используют

1. перфораторы
2. клещи
3. секторные ножницы

Укажите один правильный ответ

226 Для выполнения сквозных отверстий используют

1. перфораторы
2. клещи
3. секторные ножницы

Укажите один правильный ответ

227 Для перерезания кабелей используют

1. перфораторы
2. клещи
3. секторные ножницы

Укажите один правильный ответ

228 Для выполнения борозд используют

1. перфораторы с коронкой
2. пороховую ударную колонку
3. штробарез

Укажите один правильный ответ

229 Для выполнения глухих отверстий используют

1. перфораторы с коронкой
2. пороховую ударную колонку
3. штробарез

Укажите один правильный ответ

230 Для выполнения отверстий в перекрытиях используют

1. перфораторы с коронкой
2. пороховую ударную колонку
3. штробарез

Укажите один правильный ответ

231 Соединение проводов не выполняют

1. пайкой
2. скруткой
3. болтовым зажимом

Укажите один правильный ответ

232 Трубы для трубных проводок отрезают

1. трубогибом
2. труборезом
3. секторными ножницами

Укажите один правильный ответ

233 Трубы для трубных проводок изгибают

1. трубогибом
2. труборезом
3. секторными ножницами

Укажите один правильный ответ

234 Трубы для трубных проводок соединяют

1. резьбовой муфтой
2. резиновым шлангом

3. изоляцией

Укажите один правильный ответ

235 Металлические трубы для трубных проводок должны быть заземлены

1. в начале трассы
2. в начале и конце трассы
3. через каждые пять метров

Укажите один правильный ответ

236 Металлический трос должны быть заземлены

1. в начале трассы
2. в начале и конце трассы
3. через каждые пять метров

Укажите один правильный ответ

237 Устройство защитного отключения предназначено для

1. защиты сети
2. защиты от поражения электрическим током
3. выполнения заземления

Укажите один правильный ответ

238 Устройства защитного отключения классифицируются

- 1 по виду выходного сигнала
2. по чувствительности
3. по полярности через каждые пять метров

Укажите один правильный ответ

239 Пускорегулирующий аппарат (ПР1) предназначен для

- 1 создания импульса повышенного напряжения
2. автоматического замыкания и размыкания в цепи с люминесцентной лампой
3. гашения радиопомех

Укажите один правильный ответ

240 Стартер предназначен для

- 1 создания импульса повышенного напряжения
2. автоматического замыкания и размыкания в цепи с люминесцентной лампой
3. гашения радиопомех

Укажите один правильный ответ

241 Конденсатор в стартере предназначен для

- 1 создания импульса повышенного напряжения
2. автоматического замыкания и размыкания в цепи с люминесцентной лампой
3. гашения радиопомех

Укажите один правильный ответ

242 Счетчик электрической энергии используют для

- 1 учета электроэнергии
2. учета изменения напряжения
3. учета частоты тока

Правильный ответ 1

Укажите один правильный ответ

243 По видам проводка бывает

- 1 открытая
2. подземная
3. надземная

Правильный ответ 1

Укажите один правильный ответ

244 Открытая проводка это проводка

- 1 в пустотах перекрытий
2. под штукатуркой
3. на лотках

Укажите один правильный ответ

245 Защищенные провода это провода

- 1 защищенные уголкового сталью
2. защищенные броней
3. имеющие два слоя изоляции

Укажите один правильный ответ

246 Назначение заземления.

- 1 снижение напряжения прикосновения и шага до безопасных величин.
- 2 защита электрооборудования.
- 3 вызвать срабатывание максимальной защиты
- 4 снижение напряжения прикосновения и шага до минимальных величин
- 5 снижение напряжения прикосновения и защита электрооборудования
- 6 понижение напряжения прикосновения и шага до уровня не превышающего допустимые значения

Укажите один правильный ответ

247 Что такое «коэффициент мощности».

- 1 отношение полной мощности к активной.
- 2 отношение реактивной мощности к полной.
- 3 отношение активной мощности к полной.
- 4 отношение активной мощности к реактивной
- 5 отношение реактивной мощности к полной

Укажите один правильный ответ

248 Что применяется для проверки отсутствия напряжения в электроустановках до 1000 В.

- 1 контрольные лампы.
- 2 измерительные приборы.
- 3 указатели напряжения.

Укажите один правильный ответ

249 К какой группе относится плакат «Не включать. Работают люди».

- 1 запрещающий.
- 2 предупреждающий.
- 3 указательный.

Укажите один правильный ответ

250 Какой материал следует применять для искусственных заземлителей.

- 1 сталь
- 2 медь

- 3 латунь
- 4 чугун
- 5 алюминий
- 6 бронза
- 7 свинец

Укажите один правильный ответ

251 Как подразделяются электроустановки по уровню питающего напряжения, исходя из условий электробезопасности.

- 1 12В и 42В.
- 2 до 35 кВ и выше 35 кВ.
- 3 до 1 кВ и выше 1 кВ.
- 4 до 6 кВ и выше 6 кВ
- 5 до 380 В и выше 380 В

Укажите один правильный ответ

252 Каким прибором измеряется коэффициент мощности.

- 1 омметром
- 2 фазометром
- 3 счетчиком электроэнергии

Укажите один правильный ответ

253 С помощью какого прибора измеряется напряжение:

- 1 амперметр;
- 2 ваттметр;
- 3 вольтметр;
- 4 фазометр.

Укажите один правильный ответ

254 К каким относятся помещения, в отношении опасности поражения людей электрическим током, с одним из следующих условий сырое или содержащее токопроводящую пыль, токопроводящие полы, высокая температура, возможность одновременного прикосновения человека к металлическим корпусам эл. оборудования и металлоконструкциям с землей.

- 1 С повышенной опасностью
- 2 Особо опасное
- 3 Без повышенной опасности
- 4 Очень опасное
- 5 Безопасное

Укажите один правильный ответ

255. Распределительное устройство, предназначенное для приема и распределения электроэнергии на одном напряжении без преобразования:

1. распределительный пункт - РП
2. приемный пункт - ПП
3. источник питания - ИП
4. трансформаторная подстанция -ТП
5. электроустановка - ЭУ

Укажите один правильный ответ

256. Предприятия или установки, предназначенные для производства электроэнергии.

1. электростанция
2. энергосистема

3. трансформаторная подстанция
4. система электроснабжения
5. электрическая система

Укажите один правильный ответ

257. В зависимости от вида энергии, потребляемой первичным двигателем, электростанции могут быть:

1. тепловыми
2. гидроэлектростанциями
3. атомными
4. газотурбинными
5. все вышеперечисленное

Укажите один правильный ответ

258. Схема, на которой показываются основные функциональные части электроустановки и связи между ними -

1. принципиальная
2. оперативная
3. структурная
4. главная
5. функциональная

Укажите один правильный ответ

259. Электростанция, снабжающая потребителей электрической и тепловой энергии, располагающаяся в районе их потребления:

1. КЭС
2. ТЭЦ
3. ГРЭС
4. ГЭС
5. АЭС

Укажите один правильный ответ

260. Какая электростанция преобразует водную энергию в электрическую?

1. АЭС
2. ТЭС
3. ГЭС
4. ГРЭС
5. КЭС

Укажите один правильный ответ

261. Электроустановка, предназначенная для преобразования электрической энергии одного напряжения в электрическую энергию другого напряжения:

1. теплоэлектростанция
2. трансформаторная подстанция
3. приемный пункт
4. распределительный пункт
5. источник питания

Укажите один правильный ответ

262. Как называется режим работы электроприемника при котором машина успевает охладиться до температуры окружающей среды во время паузы?

1. кратковременный

2. повторно-кратковременный
3. продолжительный
4. постоянный
5. длительный

Укажите один правильный ответ

263. Виды освещения для промышленных предприятий

1. рабочее
2. аварийное
3. местное
4. наружное
5. указанное в п. А и В

Укажите один правильный ответ

264. Обозначение и единицы измерения реактивной мощности

1. P, Вт, кВт
2. Q, вар, квар
3. S, В·А; кВА
4. U, В, кВ
5. I, А, кВ

Укажите один правильный ответ

265. По какой формуле определяется полная расчетная мощность?

1. $S_p = \sqrt{P_p^2 + Q_p^2}$
2. $S_p = P_p \cdot \cos\varphi$
3. $S_p = P_p^2 + Q_p^2$
4. $S_p = P_p \cdot \operatorname{tg}\varphi$
5. варианты А и В

Укажите один правильный ответ

266. На сколько категорий разделяют электроприемники по обеспечению надежности электроснабжения?

1. на 2 категории
2. на 3 категории
3. на 4 категории
4. на 5 категорий
5. на 6 категорий

Укажите один правильный ответ

267. Предохранителем называется аппарат, предназначенный для:

1. нечастых включений и отключений электрической цепи
2. защиты от перегрузки
3. создания видимого разрыва
4. автоматического отключения электрической цепи при перегрузке и коротком замыкании
5. защиты от токов короткого замыкания

Укажите один правильный ответ

268. Допустимо ли питание потребителей II категории от одного источника питания?

1. недопустимо

2. допускается питание по одной ВЛ, если обеспечена возможность проведения аварийного ремонта этой линии не более суток
3. допускается на время включения резервного питания дежурным персоналом
4. от одного трансформатора, при наличии централизованного резерва и быстрой замены
5. допустимо по всем условиям в п. В, С, Д

Укажите один правильный ответ

269. Шинами называют:

1. провода и кабели
2. неизолированные проводники
3. неизолированные проводники и провода, укрепленные на изоляторах
4. изолированные проводники
5. воздушные линии

Укажите один правильный ответ

270. Магнитным пускателем называется электроаппарат, предназначенный для:

1. нечастых включений и отключений электрической цепи
2. частых включений и отключений электрической цепи, снабженный электромагнитным расцепителем максимального тока
3. создания видимого разрыва
4. частых включений и отключений электрической цепи, снабженный тепловым расцепителем
5. видимого разрыва электрической цепи при отключении

Укажите один правильный ответ

271. К потребителям электроэнергии I категории относят потребители, перерыв в электроснабжении которых может повлечь за собой:

1. опасность для жизни людей
2. массовый брак продукции, повреждение дорогостоящего оборудования
3. расстройство сложного технологического процесса
4. массовый простой рабочих механизмов, транспорта
5. все условия в п. А, В, С, Д

Укажите один правильный ответ

272. Коммутационный аппарат до 1000 В, предназначенный для включения и отключения электрической цепи в нормальном режиме и автоматического отключения в аварийном режиме:

1. магнитный пускатель
2. автоматический выключатель
3. предохранитель
4. контактор
5. рубильник

Укажите один правильный ответ

273. От чего зависит повышение коэффициента мощности $\cos \varphi$?

1. от снижения потребления реактивной мощности Q
2. от снижения потребления активной мощности P
3. от источника питания сети
4. от питающего трансформатора
5. от повышения напряжения сети

Укажите один правильный ответ

274. Что является показателем качества электроэнергии в соответствии с ГОСТ?

1. отклонения напряжения
2. колебания частоты напряжения
3. несимметрия напряжения
4. несинусоидальность формы кривой напряжения
5. перечисленное в п. А, В, С, Д

Укажите один правильный ответ

275. Отношение потребляемой электроприемником активной мощности к полной мощности, называют:

1. $\text{tg } \varphi$
2. коэффициент мощности
3. $\sin \varphi$
4. коэффициент загрузки
5. К.П.Д.

Укажите один правильный ответ

276. Какие провода применяют для ВЛ?

1. алюминиевые
2. медные
3. стальные
4. сталеалюминиевые
5. все вышеперечисленные

Укажите один правильный ответ

277. Какими могут быть опоры ВЛ по назначению?

1. анкерные
2. промежуточные
3. концевые
4. угловые
5. все вышеперечисленные

Укажите один правильный ответ

278. Из чего выполняют жилы кабелей?

1. из медной проволоки
2. из алюминиевой проволоки
3. из стальной проволоки
4. перечисленное в п. А и В
5. перечисленное в п. А, В, С

Укажите один правильный ответ

279. Какими выполняют кабели по типу жил?

1. одножильными
2. двухжильными
3. трехжильными
4. четырехжильными
5. перечисленное в п. А, В, С, Д

Укажите один правильный ответ

280. Дать расшифровку – КРУ.

1. комплектное распределительное устройство
2. камера радиальной установки

3. камера распределительного устройства
4. комплектная районная установка
5. нет правильного ответа

Укажите один правильный ответ

281. Устройство, у которого все или основное электрооборудование расположено на открытом воздухе подстанции:

1. КРУ
2. ЭУ
3. ЗРУ
4. ОРУ
5. РУ

Укажите один правильный ответ

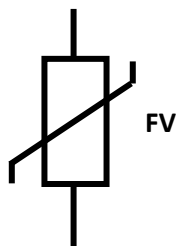
282. Устройство, электрооборудование которого расположено в здании подстанции:

1. КРУ
2. ЭУ
3. ЗРУ
4. ОРУ
5. РУ

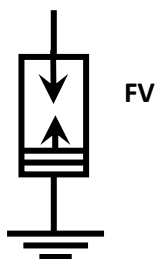
Укажите один правильный ответ

283. Как обозначается на электрической схеме предохранитель?

1.



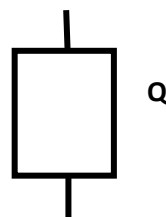
2.



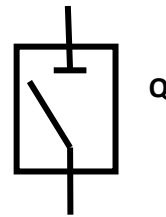
3.



4.



5.



Укажите один правильный ответ

284. Трансформатор тока предназначен для питания:

1. осветительных сетей
2. потребителей собственных нужд
3. измерительных приборов и средств релейной защиты
4. силовой нагрузки
5. бытовых электрических приборов

Укажите один правильный ответ

285. Заземление частей электроустановки с целью обеспечения электробезопасности называется:

1. рабочим заземлением
2. защитным заземлением
3. занулением
4. глухозаземленной нейтралью

Укажите один правильный ответ

285. Заземляющие устройства это:

1. совокупность заземлителя и заземляющих проводников
2. совокупность заземлителя и заземлений
3. группа проводников, которые непосредственно соприкасаются с землей
4. электропроводящие части зданий и сооружений, используемые для заземления
5. совокупность металлических соединенных между собой проводников, находящихся в соприкосновении с землей

Укажите один правильный ответ

286. Как называются кабели цепей управления, защиты и сигнализации?

1. силовые
2. контрольные
3. основные
4. измерительные
5. сигнальные

Укажите один правильный ответ

287. Какой вид автоматизации используется на подстанциях, питающих потребителей I категории?

1. АВР
2. АПВ
3. АЧР
4. АРТ
5. любой из вышеперечисленных

Укажите один правильный ответ

288. Разрядники в электрических схемах распределительных устройств служат для:

1. защиты от перенапряжения
2. ограничения токов короткого замыкания
3. защиты электрооборудования от токов короткого замыкания
4. заземления нейтрали трансформатора
5. компенсации емкостных токов

Укажите один правильный ответ

289. Какие параметры указываются в паспорте завода - изготовителя электроприемника?

1. максимальные
2. минимальные
3. номинальные
4. основные
5. ток и напряжение

Укажите один правильный ответ

290. Как определяется коэффициент мощности $\cos \varphi$?

1. $\cos \varphi = \frac{Q}{S}$
2. $\cos \varphi = \frac{P}{S}$
3. $\cos \varphi = \frac{P}{Q}$
4. $\cos \varphi = \frac{S}{\sqrt{3}U}$

$$5. \cos \varphi = \frac{S}{P}$$

Укажите один правильный ответ

291 Длина промежуточного пролета – это величина между смежными опорами. Для ВЛ 0,4 кВ этот показатель составляет метров в зависимости от сечения, климата, типов опор./

1. 30-50 м.
2. 20-50 м
3. 30-60 м
4. 40-60 м

Правильный ответ 1

Укажите один правильный ответ

292. Назначении опор ВЛ

1. Для поддержания проводов на необходимом расстоянии от поверхности земли и друг от друга.
2. Для крепления изоляторов.
3. Для поддержание грозозащитных устройств и заземления

Укажите один правильный ответ

293. Назначение изоляторов ВЭЛ

- 1) Для крепления проводов.
- 2) Для изолирования проводов от опор.
- 3) Для изолирования проводов от опор и крепления проводов к опорам.

Укажите один правильный ответ

294. Основные требования, предъявляемые к материалу проводов ВЛ:

1. Достаточная механическая прочность.
2. Устойчивость к воздействию влаги и химических веществ, высокая проводимость.
3. Высокая проводимость, достаточная механическая прочность, устойчивость к влаге и химическим веществам, малое сопротивление.

Укажите один правильный ответ

295 По способу управления пускорегулирующая аппаратура разделяется:

1. Ручная, автоматическая, комбинированная
2. Комбинированная, защитная
3. Защитная, тепловая, ручная.

Укажите один правильный ответ

296 Коммуникационными называются аппараты предназначенные:

- 1) Для защиты электрических цепей и оборудования
- 2) Для включения, отключения и переключения электрических цепей и оборудования

Укажите один правильный ответ

297 По принципу действия пускорегулирующая аппаратура бывает:

- 1) Защитная, ручная, тепловая
- 2) Электромагнитная, тепловая, электромеханическая
- 3) Коммуникационная, электромагнитная

Укажите один правильный ответ

298 К коммуникационным аппаратам относятся:

- 1) Рубильники, выключатели, переключатели, розетки и патроны
- 2) Выключатели, рубильники, контроллеры, реостаты, кнопки, переключатели
- 3) Переключатели, предохранители, тепловые реле, рубильники

Укажите один правильный ответ

299. С какой точкой соединяют начало первой обмотки при соединении трех фазного электроприемника в «треугольник»?

- 1) С началом второй
- 2) С концом второй
- 3) С концом третьей

2. Чему равен ток в нулевом проводе

Укажите один правильный ответ

300. Чему равен ток в нулевом проводе при симметричной системе трехфазного тока?

- 1) Наибольшему току фазы
- 2) Нулю

Содержательный элемент (дескриптор):

Организация и выполнение пусконаладочных работ

Укажите один правильный ответ

301. Может ли ток в нулевом проводе четырех проводной цепи быть равен нулю?

- 1) Может
- 2) Не может
- 3) Всегда равен нулю

Укажите один правильный ответ

302. На каком напряжении целесообразно передавать напряжение?

- 1) Высоком
- 2) Низком
- 3) Это зависит от характера тока

Укажите один правильный ответ

303. Для чего предназначено тепловое реле в цепи включения электродвигателя

- 1) Для защиты от токов короткого замыкания
- 2) Для защиты от токов перегрузки
- 3) Оба варианта верны

Укажите один правильный ответ

304. Что необходимо сделать чтобы поменять направление вращения электродвигателя

- 1) Поменять местами провода фазы А и В.
- 2) Поменять местами три провода
- 3) Поменять местами провода фазы В и С.
- 4) Поменять местами любых два провода

Укажите один правильный ответ

305. Какие электрические аппараты и приборы не относятся ко вторичным?

- 1) Кнопки
- 2) Ключи и переключатели
- 3) Силовые трансформаторы

4. Сигнальные лампы, табло и приборов звуковой сигнализации

Укажите один правильный ответ

306. Какие вы знаете основные части электротеплового реле?

- 1 Нагревательный элемент
- 2 Биметаллическая пластинка
- 3 Нагревательный элемент и биметаллическая пластинка

Укажите один правильный ответ

307. Для чего предназначено УЗО?

- 1 защиты от скачков и перепадов напряжения
- 2 защита человека от поражения электрическим током
- 3 защита электропроводки от возгорания

Укажите один правильный ответ

308. Способы соединения жил проводов и кабелей

- 1 заземление
- 2 опрессовка
- 3 склеивание

Укажите один правильный ответ

309. Стартер в схеме включения люминесцентной лампы служит:

- 1 для подогрева лампы
- 2 для образования электрической цепи
- 3 для разрыва электрической цепи

Укажите один правильный ответ

310. Во время сборки двигателя после ремонта проверяют воздушный зазор:

- 1 между статором и подшипником
- 2 между ротором и подшипником
- 3 между статором и ротором
- 4 между подшипником и вентилятором

Укажите один правильный ответ

311. Замыкание обмоток на корпус электродвигателя можно обнаружить:

- 1 омметром
- 2 амперметром
- 3 вольтметром
- 4 мегомметром

Укажите один правильный ответ

312. Вторая цифра в обозначении степени защиты информирует о:

1. степени защиты от попадания внутрь двигателя воды
2. степени защиты персонала от соприкосновения с токоведущими и вращающимися частями и от попадания внутрь двигателя твердых тел

Укажите один правильный ответ

313. Существуют три основных режима работы двигателей, различающихся характером изменения нагрузки:

1. продолжительный, кратковременный, повторно-кратковременный.
2. перемежающийся, долгий, повторный.
3. изменяющийся, постоянный, перемежающийся

Укажите один правильный ответ

314. Из каких основных частей состоит контактор?

1. электромагнит, контактная система с дугогасительной камерой;
2. электромагнит, тепловой расцепитель;
3. электромагнитный расцепитель, статор.

Укажите один правильный ответ

315. При каком режиме работы двигатель должен рассчитываться на максимальную мощность

1. повторно-кратковременном;
2. длительном;
3. кратковременном

Укажите один правильный ответ

316 Коммутация -это:

1. изменение соединений в электрической цепи, включение, отключение и переключение ее составляющих частей посредством коммутирующих устройств
2. защита соединений в электрической цепи, включение, отключение и переключение ее составляющих частей посредством защитных устройств

Укажите один правильный ответ

317. Принцип действия теплового реле основан :

1. на тепловом воздействии электрического тока
2. на электромагнитном воздействии электрического тока
3. на механическом воздействии электрического тока

Укажите один правильный ответ

318. По конструкции ротора асинхронные двигатели разделяются:

1. на двигатели с короткозамкнутым ротором и двигатели с параллельным ротором.
2. на двигатели с короткозамкнутым ротором и двигатели с фазным ротором

Укажите один правильный ответ

319. Коммутирующие устройства бывают:

1. защитными и полуавтоматическими.
2. ручными и автоматическими
3. полуавтоматическими и механическими

Укажите один правильный ответ

320. Режим работы электропривода при равномерной частоте вращения называется:

1. установившимся режимом.
2. равномерным режимом.

Укажите один правильный ответ

321 Электротехнология это:

1. Технология, которая совершает преобразование электрической энергии в тепловую;
2. Технология, которая преобразует тепловую энергию в электрическую.

Правильный ответ 1

Укажите один правильный ответ

322. Согласно классификации по климатическому исполнению, светильник для районов с умеренным и холодным климатом обозначается буквами:

1. ХЛ;
2. УХЛ.

Укажите один правильный ответ

323 Укажите тип лампы данного светильника ЛПБ 60-2*40-150-4

- 1 люминесцентный
- 2 лампа накаливания
- 3 лампа ДРЛ
- 4 лампа ДНаТ
- 5 ксеноновая лампа

Укажите один правильный ответ

224 Укажите тип лампы данного светильника НСП 18-2*100-13-У1

- 1 люминесцентный
- 2 лампа накаливания
- 3 лампа ДРЛ
- 4 лампа ДНаТ
- 5 ксеноновая лампа

Укажите один правильный ответ

325 Укажите мощность ламп в светильнике ЛПБ 60-2*40-150-4

- 1 60
- 2 40
- 3 150
- 4 2
- 5 4

Укажите один правильный ответ

326 Укажите мощность ламп в светильнике НСП 18-2*100-13-У1

- 1 18
- 2 2
- 3 100
- 4 13
- 5) У1

Укажите один правильный ответ

327 Укажите климатическое исполнение НСП 18-2*100-13-У1

- 1 общеклиматическое
- 2 умеренный
- 3 тропический
- 4 холодный
- 5 морской

Укажите один правильный ответ

328 Укажите категорию размещения светильника НСП 18-2*100-13-У1

- 1 на открытом воздухе
- 2 в помещении без отопления
- 3 в отапливаемом помещении
- 4 под навесом
- 5 в особо сыром помещении

Укажите один правильный ответ

329 Что за устройство обозначается буквами SA?

- 1 Реле
- 2 Датчик
- 3 Тумблер
- 4 Магнитный пускатель
- 5 Электромагнитный клапан

Укажите один правильный ответ

330 Что это за устройство SB?

вариантов ответа:

- 1 Кнопка
- 2 Переключатель
- 3 Выключатель
- 4 Датчик
- 5 Магнитный пускатель

Укажите один правильный ответ

331. Какие трансформаторы используются для питания электроэнергией жилых помещений?

- 1 силовые;
- 2 измерительные;
- 3 специальные.

Укажите один правильный ответ

332. Чему равно КПД трансформатора?

- 1 $\eta = I_{2ном} / I_{1ном}$;
- 2 $\eta = U_{1ном} / U_{2ном}$;
- 3 $\eta = P_2 / P_1$.

Укажите один правильный ответ

333. Как определить скольжение s асинхронного двигателя, если известны n_1 – частота вращения магнитного поля, n_2 – частота вращения ротора?

- 1 $s = n_1 / n_2$;
- 2 $s = (n_2 / n_1) \cdot 100\%$;
- 3 $s = (n_1 - n_2) / n_1$.

Укажите один правильный ответ

334. Какие двигатели переменного тока называются асинхронными?

- 1 у которых скорость вращения ротора равна скорости вращения магнитного поля;
- 2 у которых скорость вращения ротора меньше скорости вращения магнитного поля
- 3 у которых скорость вращения ротора; больше скорости вращения магнитного поля.

Укажите один правильный ответ

336. Сколько полюсов имеет магнитное поле трехфазного тока частотой 50 Гц, вращающееся с частотой 3000 об/мин?

- 1 два;
- 2 три;
- 3 шесть.

Укажите один правильный ответ

337. Как можно изменить направление вращения магнитного поля трехфазного тока в асинхронном двигателе?

- 1 это не возможно;
- 2 поменять местами две любые фазы;
- 3 поменять местами три любые фазы.

Укажите один правильный ответ

338. Чем отличается асинхронный двигатель с фазным ротором от двигателя с короткозамкнутым ротором?

- 1 наличием контактных колец и щеток;
- 2 наличием пазов для охлаждения;
- 3 числом катушек обмотки статора.

Укажите один правильный ответ

339. В каком соотношении находятся частота вращения магнитного поля n_1 асинхронного двигателя и частота вращения ротора n_2 ?

- 1 $n_1 = n_2$;
- 2 $n_1 > n_2$;
- 3 $n_1 < n_2$

Укажите один правильный ответ

340. По принципу действия люминесцентные лампы являются ...

- 1 лампами накаливания;
- 2 газоразрядными лампами;
- 3 полупроводниковыми лампами.

Укажите один правильный ответ

341. Какая часть светильника концентрирует свет и направляет его в нужное место?

- 1 отражатель;
- 2 плафон-рассеиватель;
- 3 корпус.

Укажите один правильный ответ

342. Куда следует присоединить фазный провод в патроне?

- 1 к центральному контакту;
2. к контакту винтовой гильзы;
3. не имеет значения

Укажите один правильный ответ

343. Устройство, предназначенное для превращения электрической энергии в оптическое излучение – это ...

1. источник света;
2. светильник;
3. осветительная электроустановка.

Укажите один правильный ответ

344. Куда следует установить выключатель для управления освещением?

1. в нулевой провод;
2. в фазный провод;
3. в любой из двух проводов

Укажите один правильный ответ

345. Каким цветом принято обозначать провод заземления?

1. белым;
2. синим;
3. красным;
4. желто-зеленым.

Укажите один правильный ответ

346. Как определить скольжение s асинхронного двигателя, если известны n_1 – частота вращения магнитного поля, n_2 - частота вращения ротора?

1. $s = n_1 / n_2$;
2. $s = (n_2 / n_1) \cdot 100\%$;
3. $s = (n_1 - n_2) / n_1$.

Укажите один правильный ответ

347. Ответственная операция, от которой зависит качество будущего изделия и экономное расходование материала:

1. опилование
2. рубка
3. разметка
4. склеивание

Укажите один правильный ответ

348. Основная линия, предварительно размеченная на заготовке:

1. перпендикуляр
2. радиус
3. диаметр
4. базовая линия.

Укажите один правильный ответ

349. Единица измерения, применяемая при разметке деталей:

1. миллиметр
2. сантиметр
3. метр
4. километр

Укажите один правильный ответ

350 Разметочная линия на изделии из тонколистового металла:

1. линейка
2. риска
3. картинка
4. контур

Укажите один правильный ответ

351. В качестве разметочного инструмента для проведения окружностей используют:

1. угольник
2. циркуль
3. линейку
4. рейсмус.

Укажите один правильный ответ

352. Образец, по которому размечают одинаковые по форме детали:

1. шаблон
2. рисунок
3. картинка
4. контур.

Укажите один правильный ответ

353. Развернутый на плоскости контур листовой заготовки называется:

1. чертилка
2. дли
на окружности
3. развертка
4. риска.

Укажите один правильный ответ

354. Инструмент, с помощью которого проводят при разметке перпендикулярные линии:

1. рейсмус
2. слесарный угольник)
3. циркуль
4. линейка

Укажите один правильный ответ

355. По принципу действия галогенные лампы являются ...

1. лампами накаливания
2. газоразрядными лампами
3. полупроводниковыми лампами

Укажите один правильный ответ

356. Что обозначает первая буква в маркировке кабеля?

1. Материал токоведущей жилы.
2. Назначение
3. Конструктивные особенности

Укажите один правильный ответ

357. Способы прокладки кабеля?

1. По воздуху
2. В траншее
3. По земле

Укажите один правильный ответ

358. Обмотка трансформатора, которую подключают к источнику переменного напряжения, называется ...

1. первичной;
2. вторичной;
3. нагрузкой;
4. потребителем.

Укажите один правильный ответ

359. Трансформатор будет понижающим, если ...

1. $U_1 > U_2$;
2. $E_1 = E_2$;
3. $U_1 < U_2$
4. $U_1 > E_1$.

360. Трансформатором называется электротехническое устройство, служащее для преобразования ...

1. постоянного тока одного напряжения в постоянный ток другого напряжения;
2. переменного тока одного напряжения в переменный ток другого напряжения той же частоты;
3. постоянного тока в переменный .

Укажите один правильный ответ

361. Основные части трансформатора ...

1. обмотки, магнитопровод;
2. преобразователь напряжения, обмотки;
2. электромагнит, катушки; расширитель;
4. обмотки, электроприёмник

Укажите один правильный ответ

362. Электроаппарат, предназначенный для отключения обесточенной цепи:

1. отделитель
2. короткозамыкатель
3. разъединитель
4. газовый выключатель
5. предохранитель

Укажите один правильный ответ

363. Электроустановка, предназначенная для преобразования электрической энергии одного напряжения в электрическую энергию другого напряжения:

1. теплоэлектростанция
2. трансформаторная подстанция
3. приемный пункт
4. распределительный пункт
5. источник питания

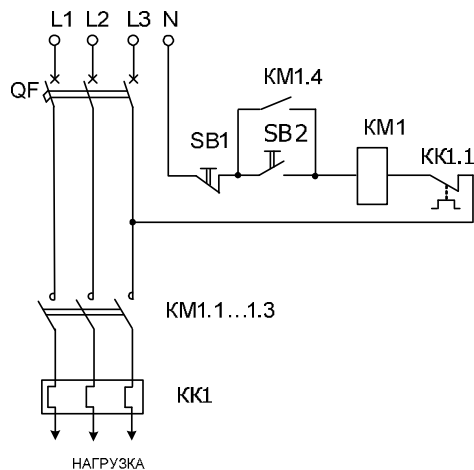
Укажите один правильный ответ

364. Как называется устройство для передачи электрической энергии по проводам, расположенным на открытом воздухе и прикрепленным с помощью изоляторов и арматуры к опорам?

1. кабельные линии -КЛ
2. воздушные линии -ВЛ
3. шинопроводы
4. токопроводы
5. нет правильного ответа

Укажите один правильный ответ

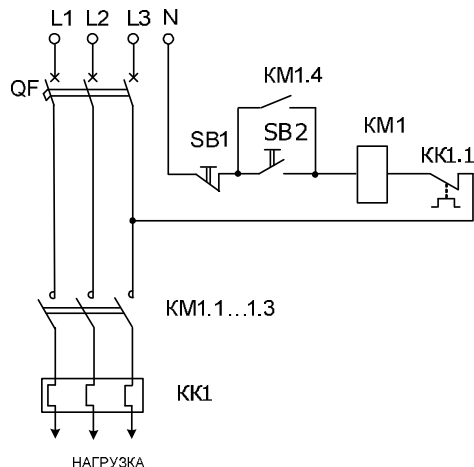
365. Как обозначаются на схеме кнопочный выключатель кнопка “СТОП”



1. QF
2. KM 1.1...1.3
3. KK 1
4. SB 1
5. SB 2
6. KM 1.4
7. KM 1
8. KK 1.1

Укажите один правильный ответ

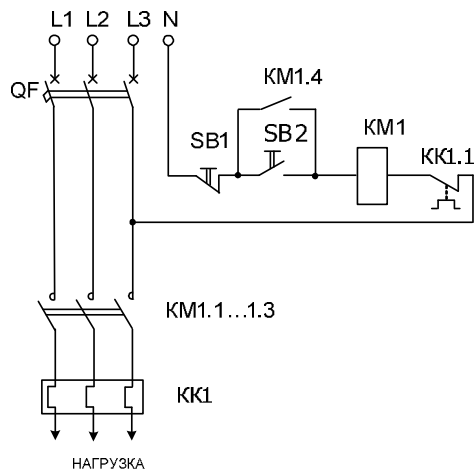
366. Как обозначается на схеме кнопочный выключатель кнопка “ПУСК”



1. QF
2. KM 1.1...1.3
3. KK 1
4. SB 1
5. SB 2
6. KM 1.4
7. KM 1
8. KK 1.1

Укажите один правильный ответ

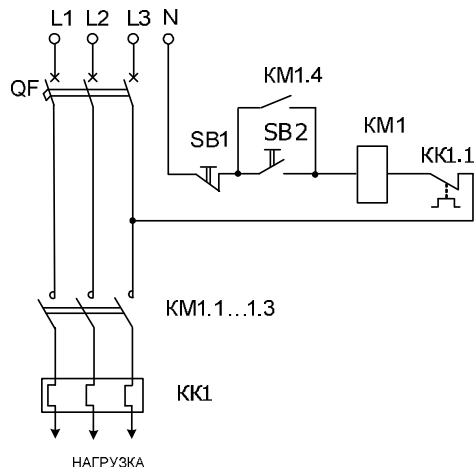
367. Как обозначается на схеме автоматический выключатель



1. QF
2. KM 1.1...1.3
3. KK 1
4. SB 1
5. SB 2
6. KM 1.4
7. KM 1
8. KK 1.1

Укажите один правильный ответ

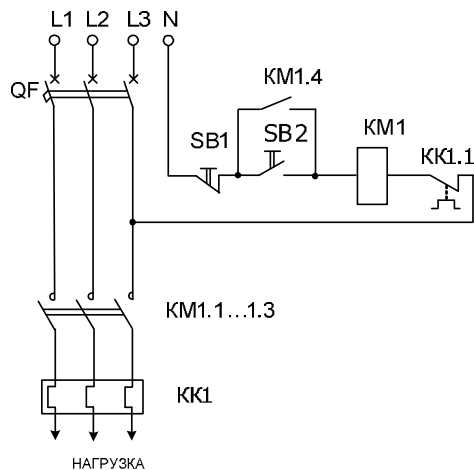
368. Как обозначаются на схеме силовые контакты магнитного пускателя



1. QF
2. KM 1.1...1.3
3. KK 1
4. SB 1
5. SB 2
6. KM 1.4
7. KM 1
8. KK 1.1

Укажите один правильный ответ

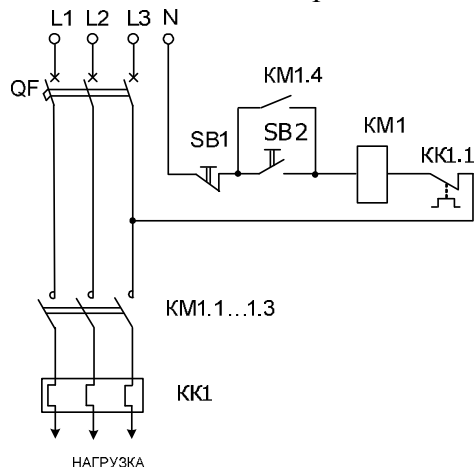
369. Как обозначаются на схеме нагревательные элементы теплового реле



1. QF
2. KM 1.1...1.3
3. KK 1
4. SB 1
5. SB 2
6. KM 1.4
7. KM 1
8. KK 1.1

Укажите один правильный ответ

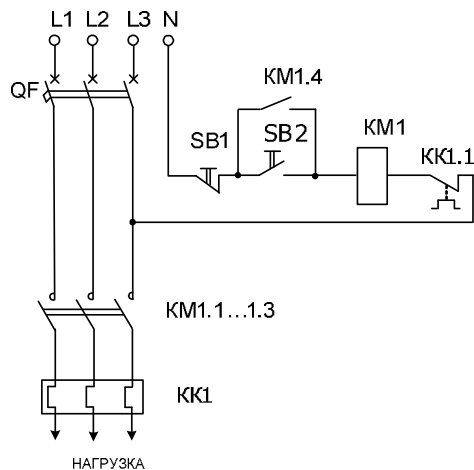
370. Как обозначается на схеме контакт теплового реле



1. QF
2. KM 1.1...1.3
3. KK 1
4. SB 1
5. SB 2
6. KM 1.4
7. KM 1
8. KK 1.1

Укажите один правильный ответ

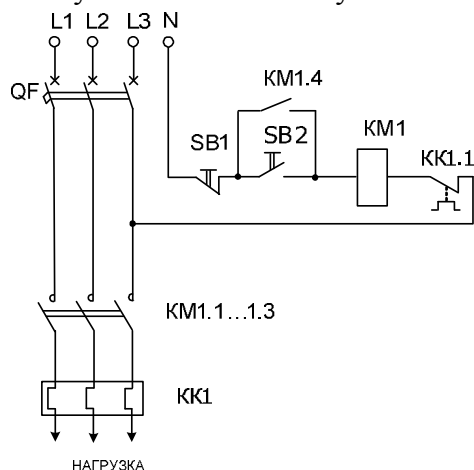
371. Как обозначается на схеме блокировочный контакт кнопки пуск магнитного пускателя



- 1.QF
- 2.KM 1.1...1.3
- 3.KK 1
- 4.SB 1
- 5.SB 2
6. KM 1.4
7. KM 1
8. KK 1.1

Укажите один правильный ответ

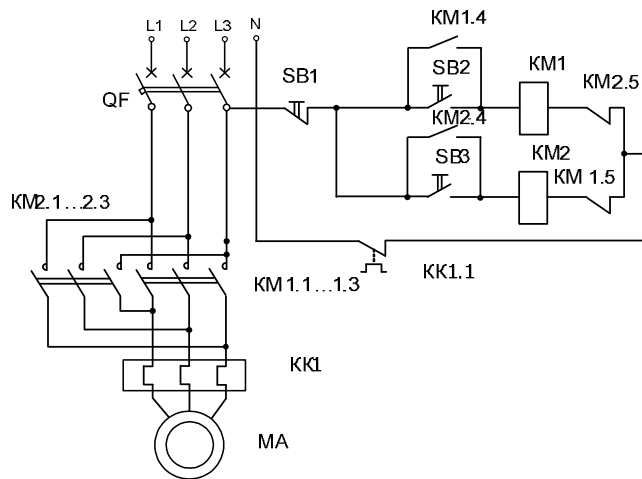
372.Как обозначается на схеме катушка магнитного пускателя



- 1.QF
- 2.KM 1.1...1.3
- 3.KK 1
- 4.SB 1
- 5.SB 2
6. KM 1.4
7. KM 1
8. KK 1.1

Укажите один правильный ответ

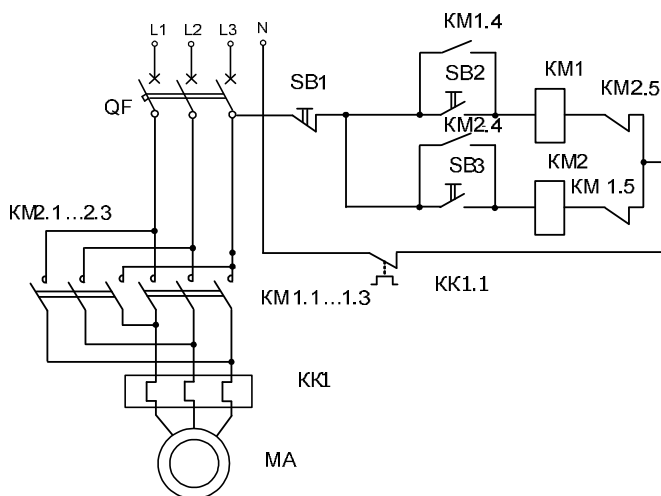
373.Как обозначается на схеме катушка первого магнитного пускателя



1. KM 2.1...2.3
2. KM 1.1...1.3
3. KK 1
4. SB 1
5. SB 2
6. KM 1.4
7. KM 1
8. KK 1.1

Укажите один правильный ответ

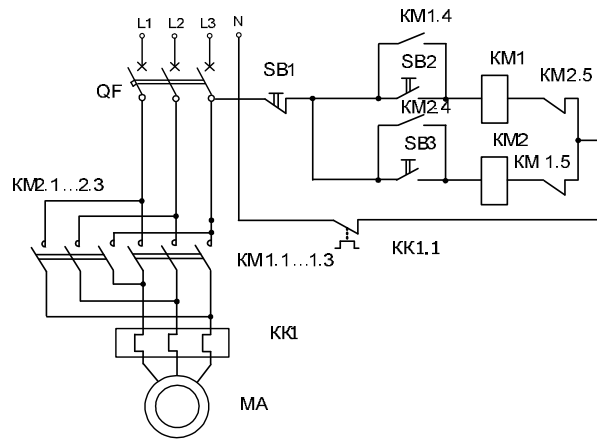
374. Как обозначается на схеме катушка второго магнитного пускателя



1. KM 2
2. KM 1.1...1.3
3. KK 1
4. SB 1
5. SB 2
6. KM 1.4
7. KM 1
8. KK 1.1

Укажите один правильный ответ

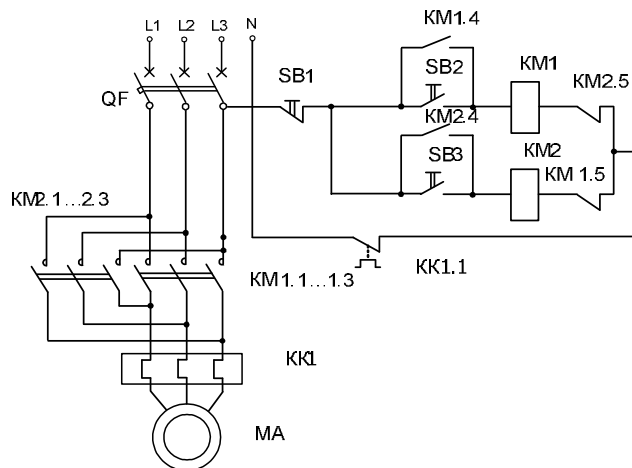
375. Как обозначается на схеме блокировочный контакт кнопки пуск первого магнитного пускателя



1. KM 2.1...2.3
2. KM 1.1...1.3
3. KK 1
4. SB 1
5. SB 2
6. KM 1.4
7. KM 1
8. KK 1.1

Укажите один правильный ответ

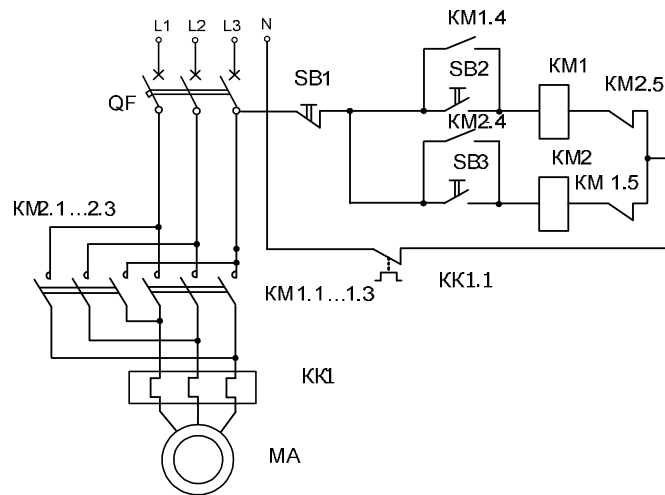
376. Как обозначается на схеме блокировочный контакт кнопки пуск второго магнитного пускателя



1. KM 2.4
2. KM 1.1...1.3
3. KK 1
4. SB 1
5. SB 2
6. KM 1.4
7. KM 1
8. KK 1.1

Укажите один правильный ответ

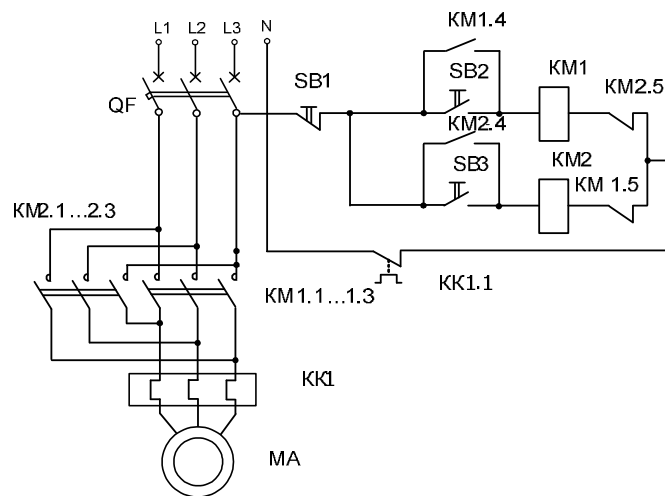
377. Как обозначаются на схеме силовые контакты первого магнитного пускателя



1. KM 2.4
2. KM 1.1...1.3
3. KK 1
4. SB 1
5. SB 2
6. KM 1.4
7. KM 1
8. KK 1.1

Укажите один правильный ответ

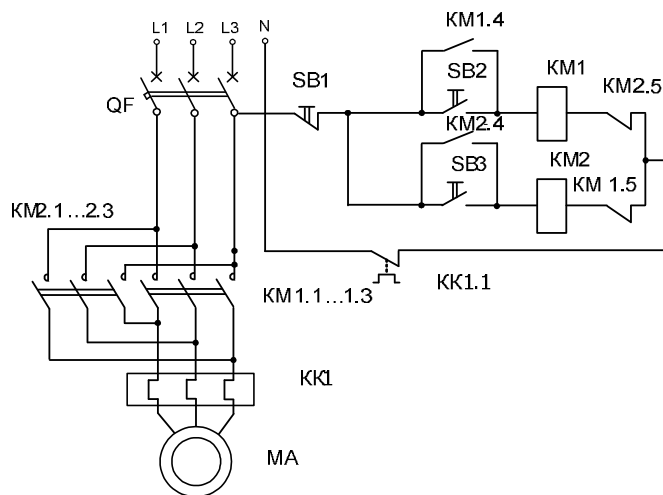
377. Как обозначаются на схеме силовые контакты второго магнитного пускателя



1. KM 2.4
2. KM 1.1...1.3
3. KK 1
4. SB 1
5. SB 2
6. KM 1.4
7. KM 2.1...2.3
8. KK 1.1

Укажите один правильный ответ

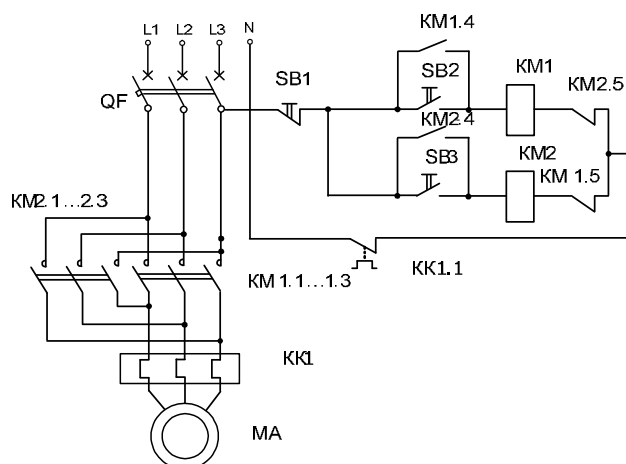
378. Как обозначается на схеме блокировочный контакт первого магнитного пускателя блокирующего включение второго магнитного пускателя



1. KM 2.4
2. KM 1.1...1.3
3. KK 1
4. SB 1
5. SB 2
6. KM 1.4
7. KM 1.5
8. KK 1.1

Укажите один правильный ответ

379. Как обозначается на схеме блокировочный контакт второго магнитного пускателя блокирующего включение первого магнитного пускателя

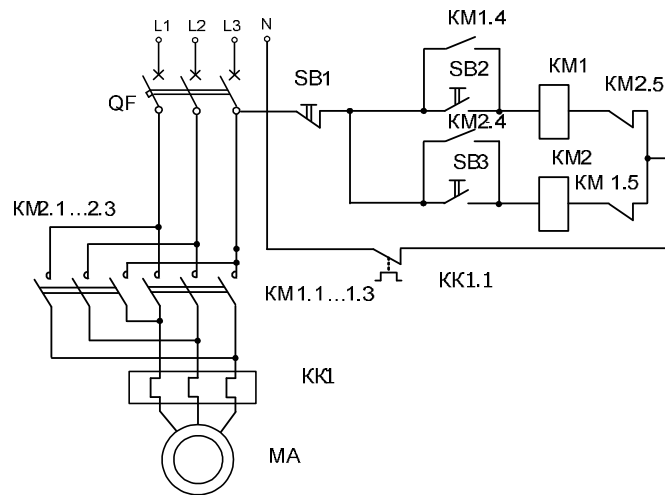


1. KM 2.5
2. KM 1.1...1.3
3. KK 1
4. SB 1
5. SB 2
6. KM 1.4
7. KM 1.5
8. KK 1.1

Правильный ответ 1

Укажите один правильный ответ

380. Как обозначается на схеме трехфазный асинхронный электродвигатель с короткозамкнутым ротором



1. KM 2.5
2. KM 1.1...1.3
3. KK 1
4. SB 1
5. SB 2
6. KM 1.4
7. MA
8. KK 1.1

Правильный ответ 7

Укажите один правильный ответ

381. Какие компоненты составляют основу асинхронного двигателя?

1. Ротор и статор
2. Коммутатор и щетки
3. Резистор и конденсатор

Правильный ответ 1

Укажите один правильный ответ

382. Какие типы асинхронных двигателей существуют?

1. Однофазные и трехфазные
2. Синхронные и асинхронные
3. Двухфазные и пятифазные

Правильный ответ 1

Укажите один правильный ответ

383. Как работает силовой трансформатор?

1. Он преобразует электрическую энергию в механическую
2. Он преобразует механическую энергию в электрическую
3. Он преобразует электрическую энергию в другой уровень напряжения или тока

Правильный ответ 3

Укажите один правильный ответ

384. Какой документ содержит основные требования к правилам устройства электроустановок?

1. СНиП
2. ПУЭ
3. ГОСТ

Правильный ответ 2

Укажите один правильный ответ

385. Какие требования предъявляются к изоляции проводов, используемых в электроустановках?

1. Изоляция должна выдерживать номинальное напряжение с запасом
2. Изоляция должна быть выполнена из металла
3. Изоляция не обязательна

Правильный ответ 1

Укажите один правильный ответ

386. Какая группа помещения относится к классу помещений без повышенной опасности?

1. Кухня
2. Ванная комната
3. Комната для занятий спортом

Правильный ответ 3

Укажите один правильный ответ

387. Расскажите о различных типах схем подключения трансформаторов на подстанции.

1. Стрелочная
2. Звезда
3. Трапеция

Правильный ответ 2

Укажите один правильный ответ

388. Что такое сечение проводника?

1. длина проводника;
2. площадь поперечного сечения проводника;
3. радиус проводника.

Правильный ответ 2

Укажите один правильный ответ

389. Каким образом изоляторы монтируются на опорах?

1. привариваются;
2. закручиваются;
3. крепятся при помощи специальных фитингов

Правильный ответ 2

Укажите один правильный ответ

390. Как называется устройство, применяемое для подвески проводов на опорах?

1. Изолятор
2. Проводник
3. Клемма
4. Штепсель

Правильный ответ 1

Укажите один правильный ответ

391. Что такое распределительное устройство?

1. Электрическое устройство для распределения электрической энергии
2. Электрическое устройство для хранения электрической энергии
3. Электрическое устройство для преобразования электрической энергии

Правильный ответ 1

Укажите один правильный ответ

392. Каково назначение автоматических выключателей?

1. Защита от короткого замыкания и перегрузки.
2. Соединение электрических цепей между собой.
3. Регулирование напряжения в электрической сети

Укажите один правильный ответ

393 Напряжение - это:

1. разность потенциалов между 2-мя точками эл.магнитного поля.
2. разность потенциалов между 2-мя зарядами.
3. разность потенциалов между 2-мя заряженными проводниками.

Укажите один правильный ответ

394. Электроизмерительный прибор – это:

1. прибор для измерения электрических величин.
2. прибор для измерения параметров электрооборудования.
3. прибор для измерения характеристик подстанции.
4. постоянного тока одного напряжения в постоянный ток другого напряжения.

Укажите один правильный ответ

295. Скорость вращения асинхронного двигателя регулируется изменением:

1. числа пар полюсов, частоты тока питающей сети, скольжения.
2. числа пар полюсов.
3. частоты тока питающей сети и скольжения.

Укажите один правильный ответ

396. Переменный ток – это ток:

1. изменяющийся по величине и направлению.
2. имеющий синусоидальную кривую
3. периодически, синусоидально изменяющий свои параметры.

Укажите один правильный ответ

397. Диэлектрик – это материал:

1. с большим электрическим сопротивлением.
2. с большим электрическим сопротивлением, служит для изоляции токоведущих частей друг от друга и от заземленных частей электрооборудования.
3. служит для изоляции токоведущих частей.

Укажите один правильный ответ

398. Питание светильников аварийного и рабочего освещения должно осуществляться:

1. по отдельной линии
2. от независимого источника
3. от отдельной подстанции

399. Территория размещения наружных электроустановок в отношении поражения людей электрическим током относится к:

1. Особо опасным.
2. С повышенной опасностью
3. Опасным

400. Как проверить отсутствие напряжения на участке работы.

- 1.при наличии видимого разрыва не проверяется
- 2.визуально
- 3.указателем напряжения